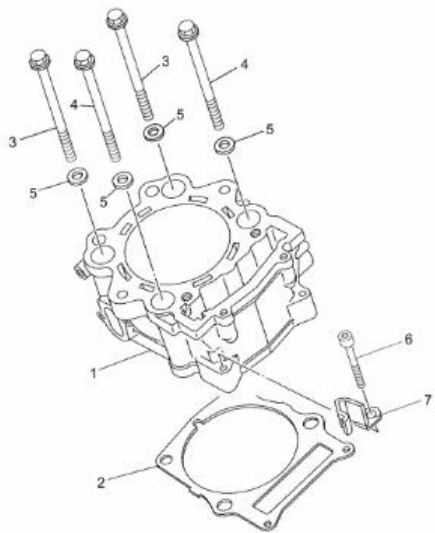
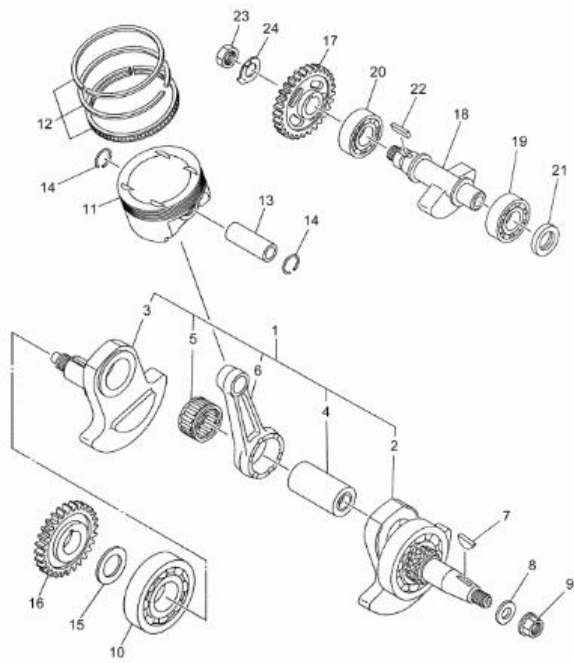


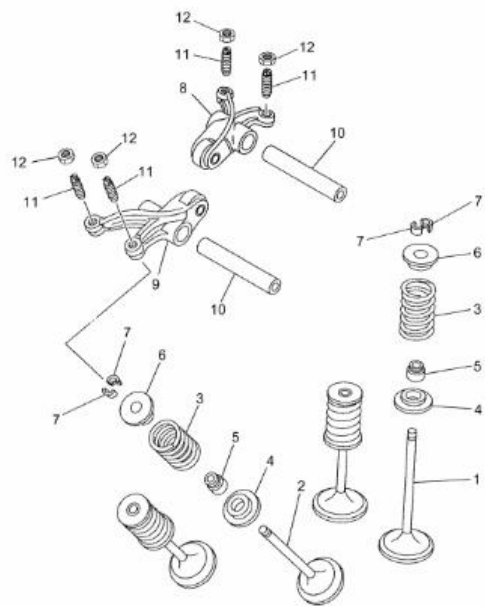
Rel	Teile Nummer	Beschreibung	Stk	Bemerkung
1	5VK-E1101-02	ZYLINDERKOPF	1	
2	3D8-11133-00	FUHRUNG, VENTIL 1	4	
3	95617-08618	STEBBOLZEN	4	
4	5VK-11181-00	DICHTUNG, ZYLINDERKOPF 1	1	
5	90105-09002	SCHRAUBE	2	
6	90105-09004	SCHRAUBE	2	
7	90105-09003	SCHRAUBE	2	
8	91317-06030	SCHRAUBE	2	
9	90201-096J9	UNTERLEGSCHIBE	6	
10	94701-00X09	ZUNDKERZE (NGK CR7E)	1	
11	93612-16X00	PASSSTIFT	2	
12	5VK-E1185-10	SEITENDECKEL, ZYLINDERKOP	1	
13	93210-96X00	O-RING	1	
14	95027-06020	FLANSCHSCHRAUBE	2	
15	90465-10044	SHELLE	1	
16	5VK-E1186-10	SEITENDECKEL, ZYLINDERKOP	2	
17	93210-78X00	O-RING	2	
18	91317-06018	SCHRAUBE	8	



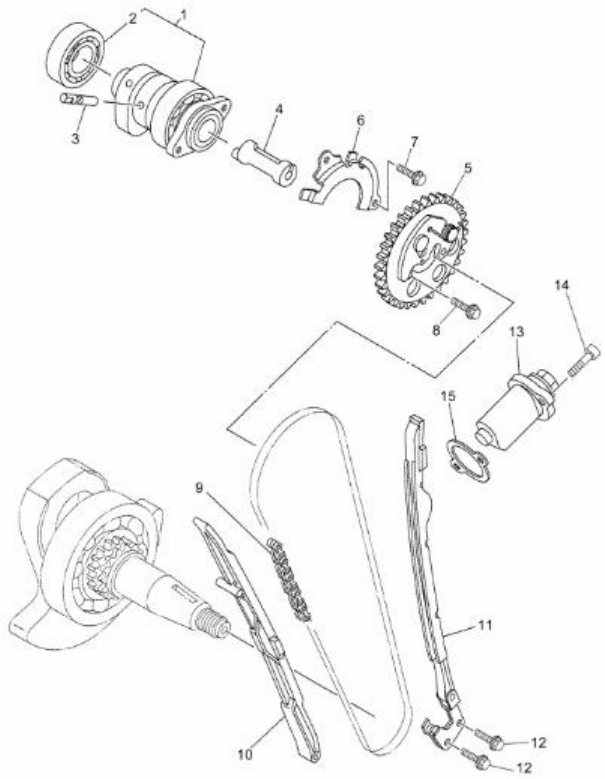
Ref	Teile Nummer	Beschreibung	Stk	Bemerkung
1	5VK-11311-01	ZYLINDER 1	1	
2	5VK-11351-00	DICHTUNG, ZYLINDER	1	
3	90105-10078	SCHRAUBE	2	
4	90105-10077	SCHRAUBE	2	
5	90201-101A4	UNTERLEGSCHIBE	4	
6	91317-06040	SCHRAUBE	2	
7	90465-10045	SCHELLE	1	



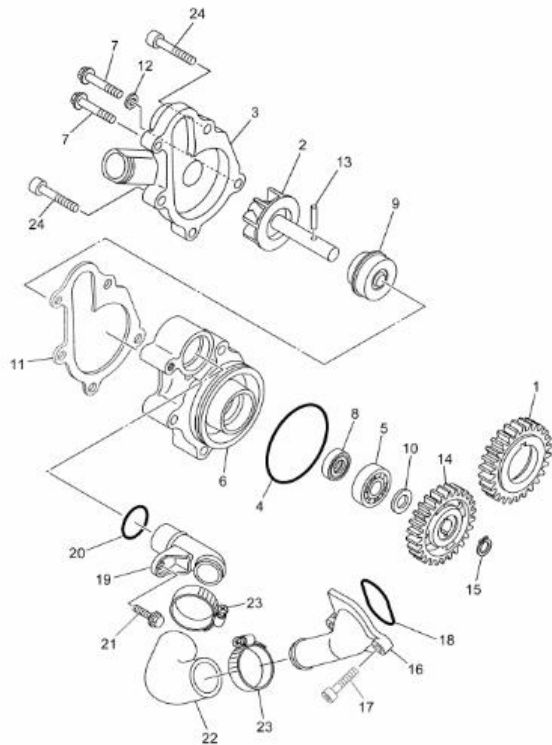
Rel	Teile Nummer	Beschreibung	Stk	Bemerkung	
	1	5VK-E1400-21	KURBELWELLENGRUPPE	1	
	2	5VK-E1401-09	KURBELW. UNTERGRUPPE 1	1	
	3	5VK-E1422-20	KURBEL 2	1	
	4	5VK-11681-01	ZAPFEN, KURBEL 1	1	
	5	93310-84010	LAGER	1	
	6	5VK-11651-00	PLEUELSTANGE	1	
	7	90280-05001	EINLEGE KEIL, WOODRUFF	1	
	8	90201-16013	UNTERLEGSCHIBE	1	
	9	90179-16448	MUTTER	1	
	10	93306-308Y0	LAGER	1	
	11	5VK-11631-00	KOLBEN (STD)	1	
	12	5VK-11603-00	KOLBENRINGSATZ (STD)	1	
	13	5VK-11633-00	BOLZEN, KOLBEN	1	
	14	93450-24824	SPRENGRING	2	
	15	90201-30X00	UNTERLEGSCHIBE	1	
	16	5VK-E1536-00	ANTRIEBSRAD	1	
	17	5VK-E1531-00	ZAHNRAD, AUSGLEICHSGEWIC	1	
	18	5VK-E1454-00	GEWICHT 1	1	
	19	93306-305YJ	LAGER	1	
	20	93306-305YH	LAGER	1	
	21	93101-25106	WELLENDICHTRING	1	
	22	90282-05058	PASSFEDER	1	
	23	90170-18003	MUTTER	1	
	24	90215-18X00	SICHERUNGSSCHEIBE	1	



Rel	Teile Nummer	Beschreibung	Stk	Bemerkung
1	5VK-12111-00	VENTIL, EINLASS	2	
2	5VK-12121-00	VENTIL, AUSLASS	2	
3	5VK-12113-00	FEDER, VENTIL INNEN	4	
4	3YF-12116-00	SITZ, VENTILFEDER	4	
5	5H0-12119-00	DICHTUNG, VENTILSITZ	4	
6	3YF-12117-01	HALTER, VENTILFEDER	4	
7	4G0-12118-00	KEIL, VENTIL	8	
8	5VK-E2151-00	KIPPHEBEL	1	
9	5VK-E2161-00	KIPPHEBEL 2	1	
10	5VK-12146-00	KIPPHEBELWELLE	2	
11	5BP-12159-01	EINSTELLSCHRAUBE, VENTIL	4	
12	90170-06128	MUTTER	4	

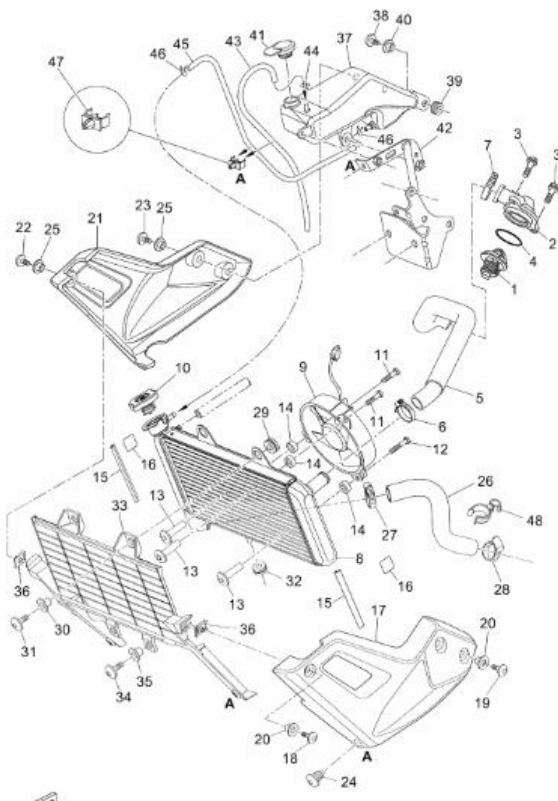


Rel	Teile Nummer	Beschreibung	Stk	Bemerkung
	1	5VK-E2170-20	NOCKENWELLENGRUPPE 1	1
	2	93306-07209	LAGER	1
	3	5VK-12284-00	STIFT, DEKOMP. HEBEL	1
	4	5VK-12290-00	HEBEL, DEKOMPR. FEDER	1
	5	5VK-12280-01	DEKOMPR. GRUPPE	1
	6	5VK-E111F-00	PLATTE	1
	7	95022-06012	FLANSCHSCHRAUBE	2
	8	90105-07004	SCHRAUBE	2
	9	94591-57126	KETTE (98XRH2010-126M)	1
	10	5VK-E2231-00	FUHRUNG, ANSCHLAG 1	1
	11	5VK-12241-00	FUHRUNG, ANSCHLAG 2	1
	12	90119-06X09	SCHRAUBE, MIT SCHEIBE	2
	13	5VK-E2210-00	STEUERKETTENSANNER	1
	14	91317-06025	SCHRAUBE	2
	15	4DW-12213-00	DICHTUNG, SPANNERGEHAUSE	1

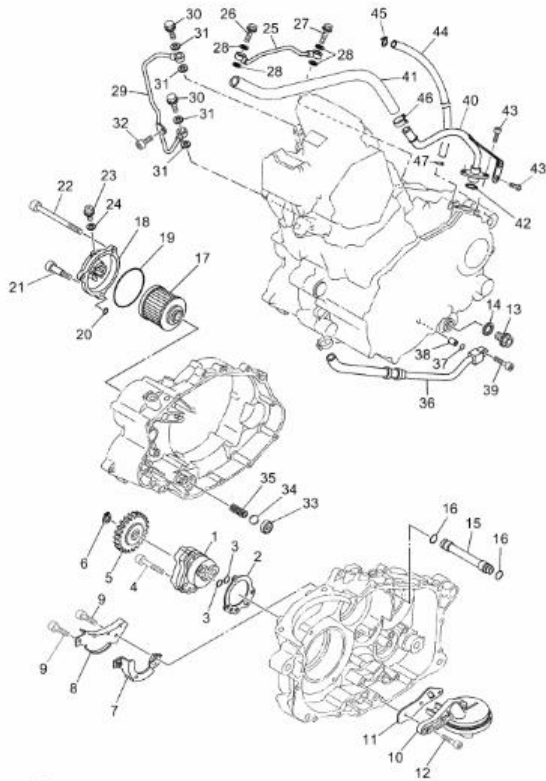


Rel	Teile Nummer	Beschreibung	Stk	Bemerkung	
	1	5VK-E2436-00	ZAHNRAD, ANTRIEB	1	
	2	5VK-12450-00	FLUGELRADWELLE	1	
	3	5VK-12422-00	DECKEL, GEHAUSE	1	
	4	93210-61750	O-RING	1	
	5	93306-00106	LAGER	1	
	6	5VK-12421-00	GEHAUSE, WASSERPUMPE	1	
	7	95027-06025	FLANSCHSCHRAUBE	2	
	8	93101-12173	WELLENDICHTRING	1	
	9	5VK-12438-00	DICHTUNG, MECHANISCH	1	
	10	90201-12541	UNTERLEGSCHIBE	1	
	11	5VK-12428-00	DICHTUNG, GEHAUSEDECKEL	1	
	12	90430-06014	DICHTUNG	1	
	13	93603-16219	PASSTIFT	1	
	14	5VK-12459-00	ZAHNRAD, FLUGELRADWELLE	1	
	15	99009-12400	SPRENGRING	1	
	16	5VK-E2469-10	VERBINDUNG 1	1	
	17	91317-06020	SCHRAUBE	2	
	18	93210-33X00	O-RING	1	
	19	5VK-12481-00	ROHR 1	1	
	20	93210-21X00	O-RING	1	
	21	91317-06012	SCHRAUBE	1	
	22	5VK-E2577-10	SCHLAUCH 2	1	
	23	90450-32X03	SCHLAUCHSCHELLE	2	
	24	91317-06050	SCHRAUBE	3	



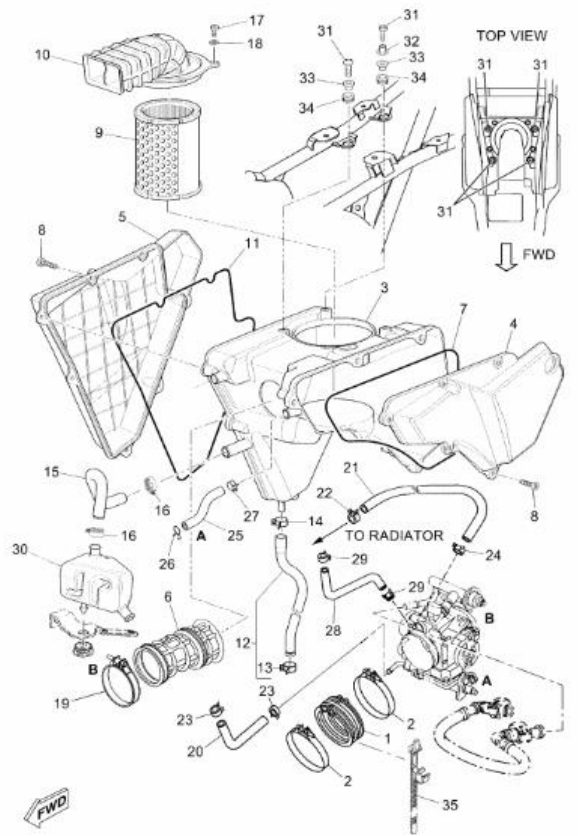


Rel	Teile Nummer	Beschreibung	Stk	Bemerkung
1	5VK-12410-00	THERMOSTATGRUPPE	1	
2	5VK-E2413-10	DECKEL, THERMOSTAT	1	
3	95027-06020	FLANSCHSCHRAUBE	2	
4	93210-41X00	O-RING	1	
5	11D-E2578-00	SCHLAUCH 3	1	
6	90450-32X03	SCHLAUCHSCHELLE	1	
7	90450-32X03	SCHLAUCHSCHELLE	1	
8	11D-E2461-01	KUEHLER	1	
9	11D-E2405-00	LUFTER	1	
10	5VK-E2462-00	VERSCHLUSSDECKEL, KUHLE	1	
11	5B2-E2675-00	BEFESTIGUNGSSCHRAUBE, LU	2	
12	5B2-E2623-00	SCHRAUBE	1	
13	5B2-E2671-00	MUTTER 1	3	
14	11D-E2662-00	HULSE 1	3	
15	11D-F8345-00	FORMTEIL 1	2	
16	56P-E2465-10	DAMPFER, KUEHLER	2	
17	11D-E240J-00	DECKEL, KUEHLER 1	1	
18	90111-06X19	SCHRAUBE	1	
19	90111-06X17	SCHRAUBE	2	
20	90387-06X02	HULSE	3	
21	11D-E240K-00	DECKEL, KUEHLER 2	1	
22	90111-06X19	SCHRAUBE	1	
23	90111-06X17	SCHRAUBE	2	
24	90269-07007	NIET	2	
25	90387-06X02	HULSE	3	
26	11D-E2579-00	SCHLAUCH 4	1	
27	90450-32X03	SCHLAUCHSCHELLE	1	
28	90450-32X03	SCHLAUCHSCHELLE	1	
29	90480-18276	GUMMITULLE	2	
30	90387-06042	HULSE	2	
31	90111-06X20	SCHRAUBE	2	
32	90480-15363	GUMMITULLE	1	
33	11D-E2498-00	SCHUTZ	1	
34	90111-06X19	SCHRAUBE	2	
35	90387-06648	HULSE	2	
36	2VW-F1736-00	MUTTER, PLATTE	2	

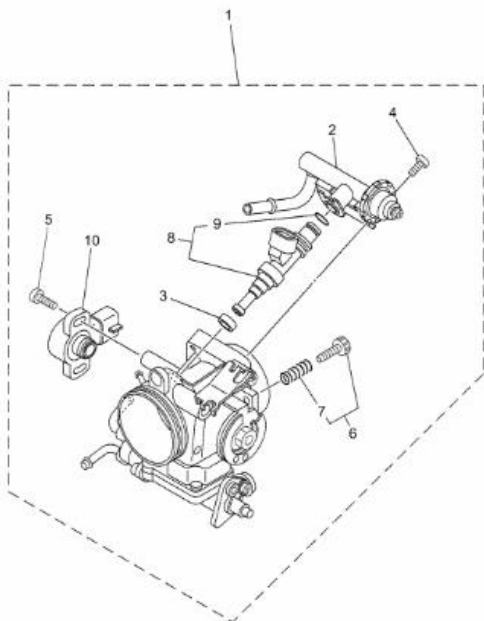


Rel	Teile Nummer	Beschreibung	Stk	Bemerkung
1	5VK-12410-00	THERMOSTATGRUPPE	1	
2	5VK-E2413-10	DECKEL, THERMOSTAT	1	
3	95027-06020	FLANSCHSCHRAUBE	2	
4	93210-41X00	O-RING	1	
5	11D-E2578-00	SCHLAUCH 3	1	
6	90450-32X03	SCHLAUCHSCHELLE	1	
7	90450-32X03	SCHLAUCHSCHELLE	1	
8	11D-E2461-01	KUHLER	1	
9	11D-E2405-00	LUFTER	1	
10	5VK-E2462-00	VERSCHLUSSDECKEL, KUHLE	1	
11	5B2-E2675-00	BEFESTIGUNGSSCHRAUBE, LU	2	
12	5B2-E2623-00	SCHRAUBE	1	
13	5B2-E2671-00	MUTTER 1	3	
14	11D-E2662-00	HULSE 1	3	
15	11D-F8345-00	FORMTEIL 1	2	
16	56P-E2465-10	DAMPFER, KUHLER	2	
17	11D-E240J-00	DECKEL, KUHLER 1	1	
18	90111-06X19	SCHRAUBE	1	
19	90111-06X17	SCHRAUBE	2	
20	90387-06X02	HULSE	3	
21	11D-E240K-00	DECKEL, KUHLER 2	1	
22	90111-06X19	SCHRAUBE	1	
23	90111-06X17	SCHRAUBE	2	
24	90269-07007	NIET	2	
25	90387-06X02	HULSE	3	
26	11D-E2579-00	SCHLAUCH 4	1	
27	90450-32X03	SCHLAUCHSCHELLE	1	
28	90450-32X03	SCHLAUCHSCHELLE	1	
29	90480-18276	GUMMITULLE	2	
30	90387-06042	HULSE	2	
31	90111-06X20	SCHRAUBE	2	
32	90480-15363	GUMMITULLE	1	
33	11D-E2498-00	SCHUTZ	1	
34	90111-06X19	SCHRAUBE	2	
35	90387-06648	HULSE	2	
36	2WW-F1736-00	MUTTER, PLATTE	2	
37	11D-F1871-01	AUFFANGTANK	1	
38	90110-06202	INNENSECHSKANTSCHRAUBE	3	

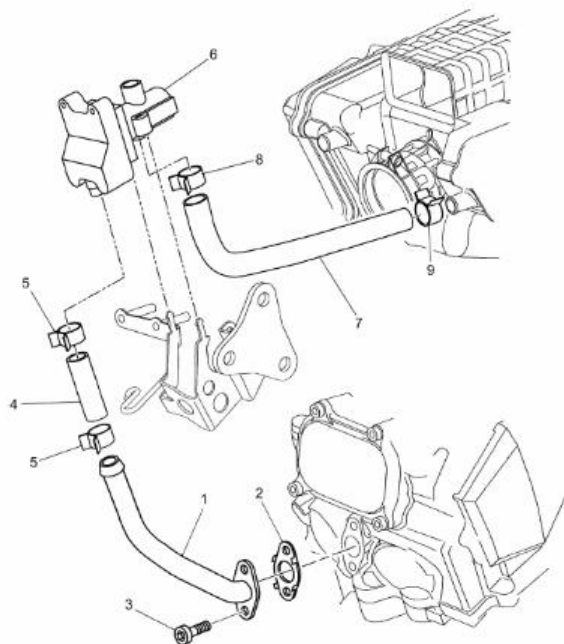




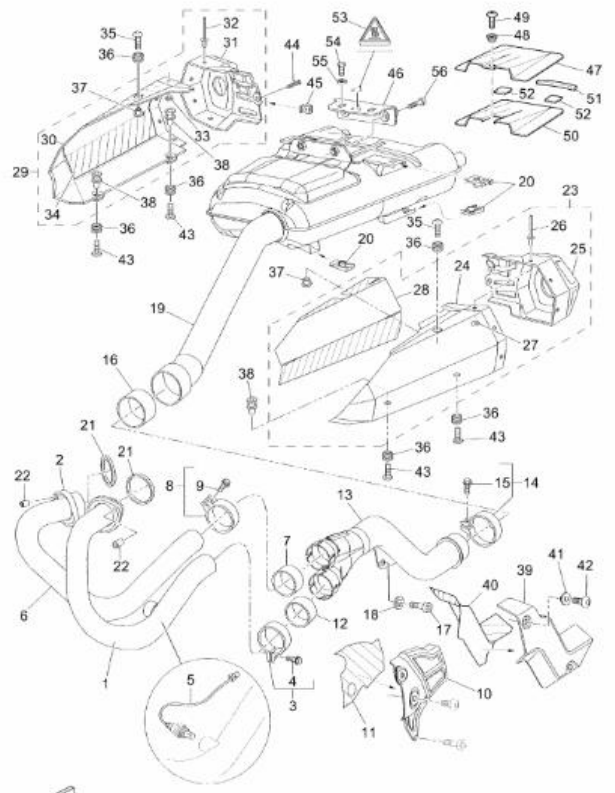
Rel	Teile Nummer	Beschreibung	Stk	Bemerkung
1	5VK-E3586-10	VERBINDUNG, VERGASER 1	1	
2	90450-72003	SCHLAUCHSCHELLE	2	
3	11D-E4411-00	GEHAUSE, LUFTFILTER 1	1	
4	11D-E441A-00	DECKEL, FILTERGEHAUSE 1	1	
5	11D-E441E-00	DECKEL, FILTERGEHAUSE 2	1	
6	11D-E4453-00	VERBINDUNG, LUFTFILTER 1	1	
7	11D-E4452-00	DICHTUNG	1	
8	9770M-50030	BLECHSCHRAUBE	13	
9	11D-E4451-00	ELEMENT, LUFTFILTER	1	
10	11D-E4430-00	KANAL	1	
11	11D-E4457-00	DICHTUNG	1	
12	11D-E443E-00	ABLASSROHR	1	
13	90467-11090	KLEMME	1	
14	90467-12085	KLEMME	1	
15	11D-E1167-00	ROHR, BELUFTUNG 2	1	
16	90450-20X01	SCHLAUCHSCHELLE	2	
17	9250M-06012	ZYLINDERKOPFSCHRAUBE	4	
18	9290M-06600	SCHEIBE	4	
19	90450-59001	SCHLAUCHSCHELLE	1	
20	5YK-E243A-10	SCHLAUCH 1	1	
21	5YK-E244G-00	SCHLAUCH 4	1	
22	90467-11090	KLEMME	1	
23	90467-11108	KLEMME	2	
24	90467-11108	KLEMME	1	
25	11D-E3545-01	SCHLAUCH 1	1	
26	90467-170A2	KLEMME	1	
27	90467-17128	KLEMME	1	
28	11D-E3542-00	SCHLAUCH, UNTERDRUCKSEN	1	
29	90467-07138	KLEMME	2	
30	11D-E5371-12	BELUFTUNG	1	
31	90111-06051	SCHRAUBE	4	
32	90202-16X00	UNTERLEGSCHIBE	1	
33	90387-07037	HULSE	4	
34	90480-18276	GUMMITULLE	4	
35	90464-16X00	SCELLE	1	



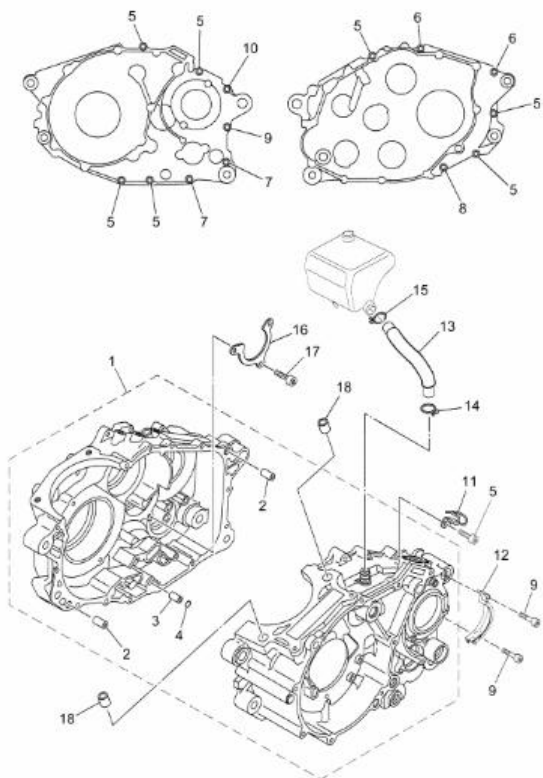
Ref	Teile Nummer	Beschreibung	Stk	Bemerkung
1	5YK-13750-11	SPJALLHUS	1	
2	5VK-13160-00	FORDERROHRGRUPPE 1	1	
3	90430-09002	DICHTUNG	1	
4	98507-06012	SCHRAUBE	2	
5	8CC-14216-10	SCHRAUBE	2	
6	56B-14503-00	EINSTELLSCHRAUBENSTAZ	1	
7	5VK-14531-00	FEDER, EINSTELLSCHRAUBE	1	
8	5VK-13761-00	INSPRUTARE	1	
9	5PS-14147-00	O-RING	1	
10	3P6-85885-00	GEBER	1	



Ref	Teile Nummer	Beschreibung	Stk	Bemerkung
1	5VK-14871-02	ROHR 1	1	
2	5VK-14815-00	DICHTUNG	1	
3	91380-06016	SCHRAUBE	2	
4	11D-E4881-00	FORM SCHLAUCH	1	
5	90467-17089	KLEMME	2	
6	5VK-14803-00	LUFTVENTILEINHEIT	1	
7	11D-E4882-00	FORM SCHLAUCH	1	
8	90467-17089	KLEMME	1	
9	90467-170A0	KLEMME	1	

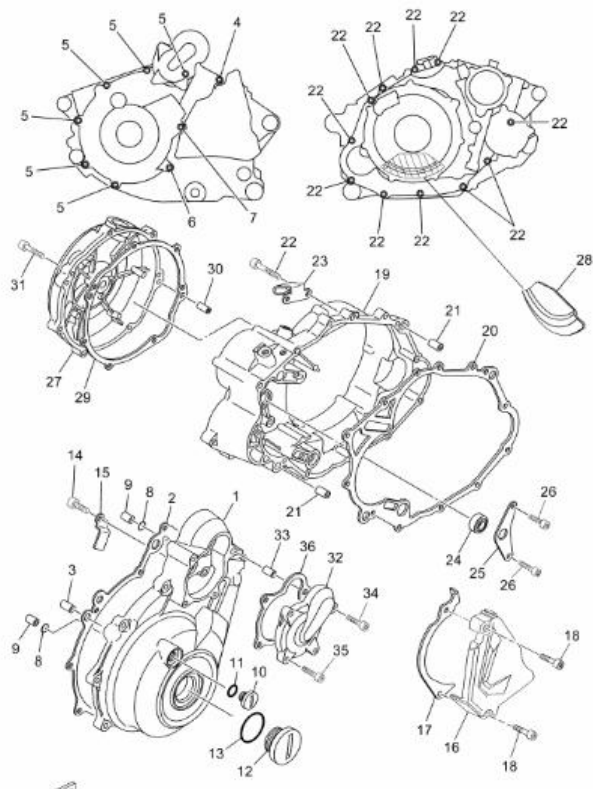


Rel	Teile Nummer	Beschreibung	Stk	Bemerkung
1	11D-E4611-00	ROHR, AUSPUFF 1	1	
2	5YK-E4612-00	RINGMUTTER	1	
3	5YK-E477R-00	LASCHE 1	1	
4	90105-08X20	SCHRAUBE	1	
5	1B9-8592A-00	GEBER, SAUERSTOFF	1	
6	11D-E4621-00	ROHR, AUSPUFF 2	1	
7	4EL-14714-00	DICHTUNG, SCHALLDAMPFER	1	
8	5YK-E477T-00	LASCHE 2	1	
9	90105-08X20	SCHRAUBE	1	
10	11D-E4628-00	SCHUTZ, AUSPUFFROHR	1	
11	11D-E113B-01	ISOLATOR 3	1	
12	4EL-14714-00	DICHTUNG, SCHALLDAMPFER	1	
13	11D-E4631-01	ROHR, AUSPUFF 3	1	
14	11D-E4715-00	BAND, SCHALLDAMPFER	1	
15	90105-08X20	SCHRAUBE	1	
16	5YK-E4714-00	DICHTUNG, SCHALLDAMPFER	1	
17	91380-08020	SCHRAUBE	1	
18	5CH-E4766-00	SCHEIBE, SCHUTZ	1	
19	11D-E4710-20	SCHALLDAMPFEREINHEIT 1	1	
20	2WW-F1736-00	MUTTER, PLATTE	6	
21	3YF-14613-01	DICHTUNG, AUSPUFFROHR	2	
22	90179-08442	MUTTER	4	
23	56P-E4708-00	SCHUTZ	1	
24	11D-E4718-00	SCHUTZ, SCHALLDAMPFER 1	1	
25	11D-E4787-00	KAPPE, SCHALLDAMPFER	1	
26	90267-40X01	BLINDNIET	4	
27	9290L-04600	SCHEIBE	4	
28	11D-E111B-10	ISOLATOR 1	1	
29	56P-E4708-10	SCHUTZ	1	
30	11D-E4728-00	SCHUTZ, SCHALLDAMPFER 2	1	
31	11D-E4798-00	KAPPE, SCHALLDAMPFER 2	1	
32	90267-40X01	BLINDNIET	4	
33	9290L-04600	SCHEIBE	4	
34	11D-E112B-10	ISOLATOR 1	1	
35	90111-06023	SCHRAUBE	2	
36	90480-12581	GUMMITULLE	6	



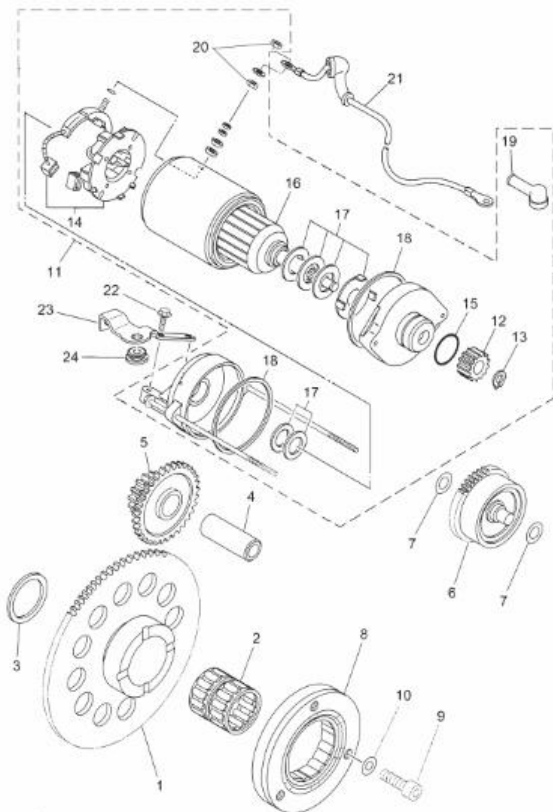
Rel	Teile Nummer	Beschreibung	Stk	Bemerkung
1	5VK-E5100-00	KURBELGEHAUSEEINHEIT	1	
2	99530-12016	PASSTIFT	2	
3	91808-16X00	PASSTIFT	1	
4	93210-07X01	O-RING	1	
5	91317-06030	SCHRAUBE	7	
6	91317-06045	SCHRAUBE	2	
7	91317-06055	SCHRAUBE	2	
8	91317-06060	SCHRAUBE	1	
9	91317-06080	SCHRAUBE	1	
10	91317-06090	SCHRAUBE	1	
11	90462-07X00	SCHELLE	1	
12	11D-E5492-01	DECKEL	1	
13	5YK-E1166-00	ROHR, BELUFTUNG 1	1	
14	90467-14015	KLEMME	1	
15	90450-20X01	SCHLAUCHSCHELLE	1	
16	5VK-E5383-00	PLATTE, LAGERDECKEL	1	
17	91317-06016	SCHRAUBE	3	
18	99530-14016	PASSTIFT	2	



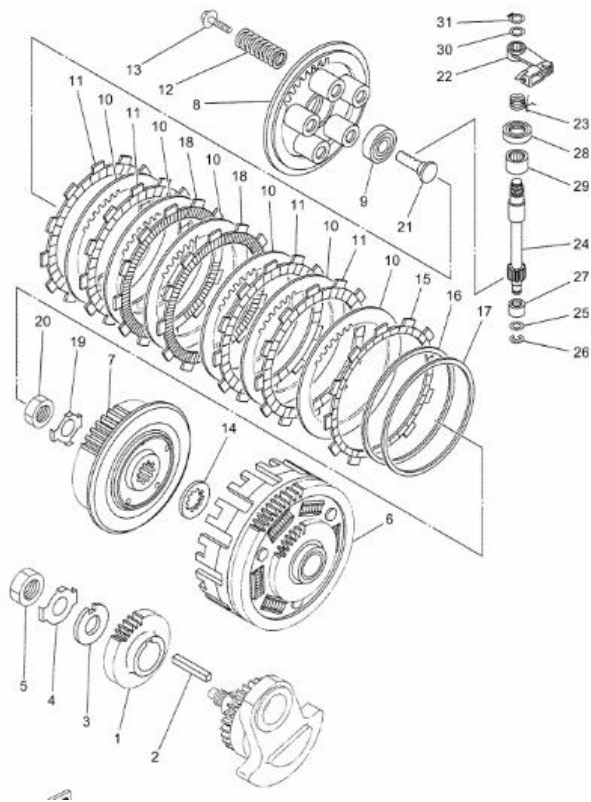


Rel	Teile Nummer	Beschreibung	Stk	Bemerkung
	1	5VK-WE541-00	KURBELGEHAUSEDECKEL 1	1
	2	5VK-E5451-10	DICHTUNG, KURBELGEHAUSE	1
	3	99530-12016	PASSTIFT	2
	4	91317-06035	SCHRAUBE	1
	5	91317-06025	SCHRAUBE	6
	6	91317-06050	SCHRAUBE	1
	7	91317-06050	SCHRAUBE	1
	8	93210-13X00	O-RING	2
	9	99530-12016	PASSTIFT	2
	10	90340-14X00	VERSCHLUSSSCHRAUBE, ZYL.	1
	11	93210-14X00	O-RING	1
	12	90340-36X00	VERSCHLUSSSCHRAUBE, ZYL.	1
	13	93210-35X00	O-RING	1
	14	91317-06012	SCHRAUBE	1
	15	90462-16X00	SCHELLE	1
	16	11D-E5421-00	DECKEL, KURBELGEHAUSE 2	1
	17	5VK-E7466-00	FUHRUNG, KETTE	1
	18	91317-06045	SCHRAUBE	2
	19	5VK-E5431-00	DECKEL, KURBELGEHAUSE 3	1
	20	5VK-E5462-10	DICHTUNG, KURBELGEHAUSE	1
	21	99530-12016	PASSTIFT	2
	22	91317-06030	SCHRAUBE	11
	23	5VK-E5441-01	HALTER, KUPPLUNGSSEIL	1
	24	93101-14164	WELLENDICHTRING	1
	25	5VK-E5118-00	HALTER	1
	26	91317-06012	SCHRAUBE	2
	27	5VK-E5416-30	DECKEL, OLPUMPE	1
	28	11D-E5491-00	SCHUTZ	1
	29	5VK-E5453-10	DICHTUNG	1
	30	91808-16X00	PASSTIFT	2
	31	95027-06025	FLANSCHSCHRAUBE	7
	32	5VK-E5415-10	DECKEL, LICHTMASCHINE	1
	33	91808-16X00	PASSTIFT	1
	34	91317-06035	SCHRAUBE	1
	35	91317-06025	SCHRAUBE	3
	36	5VK-15455-00	DICHTUNG 1	1

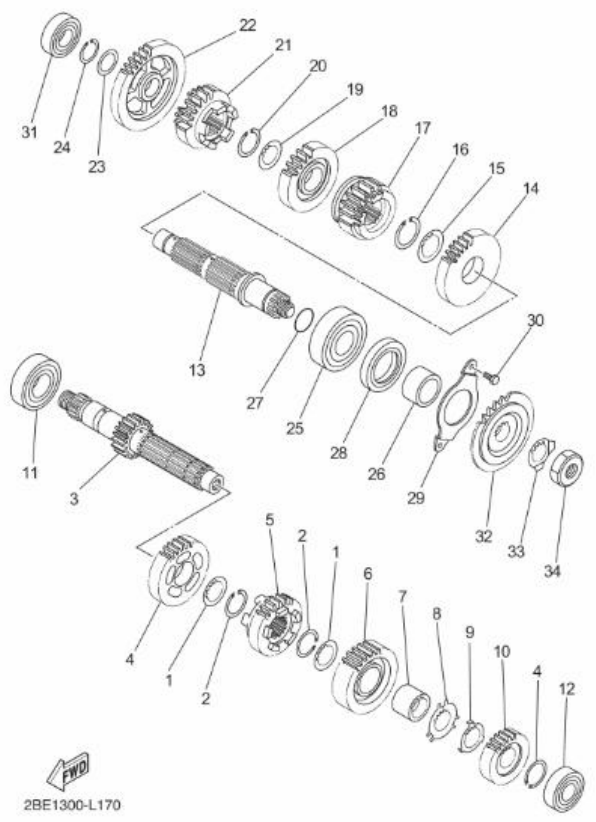




Ref	Teile Nummer	Beschreibung	Stk	Bemerkung
1	5VK-E5515-00	ZAHNRAD 3	1	
2	93310-530C7	LAGER	1	
3	90201-30X01	UNTERLEGSCHIBE	1	
4	5VK-E5522-00	WELLE 2	1	
5	5VK-E5517-00	ZWISCHENRAD 2	1	
6	5VK-E5580-00	DAMPFER	1	
7	90201-10X18	UNTERLEGSCHIBE	2	
8	5VK-15590-00	ANLASSERKETTENFUHRUNG	1	
9	91317-08025	SCHRAUBE	3	
10	90201-08X18	UNTERLEGSCHIBE	3	
11	3SX-H1890-00	ANLASSER KOMPL.	1	
12	5VK-E5511-00	ZAHNRAD, ANLASSER	1	
13	93440-11024	SPRENGRING	1	
14	5VK-H1801-00	BURSTENSATZ	1	
15	5VK-H1847-00	O-RING	1	
16	5VK-H1850-00	LAUFER KOMPL.	1	
17	5VK-H1809-00	SCHEIBENSATZ	1	
18	5VK-H1844-00	DICHTUNG	2	
19	5VK-H1871-00	KAPPE	1	
20	5VK-H182A-00	MUTTER	2	
21	56P-H1815-00	ANLASSER KABEL	1	
22	95817-06035	FLANSCHSCHRAUBE	2	
23	11D-E5199-00	KONSOLE	1	
24	90480-13398	GUMMITULLE	1	

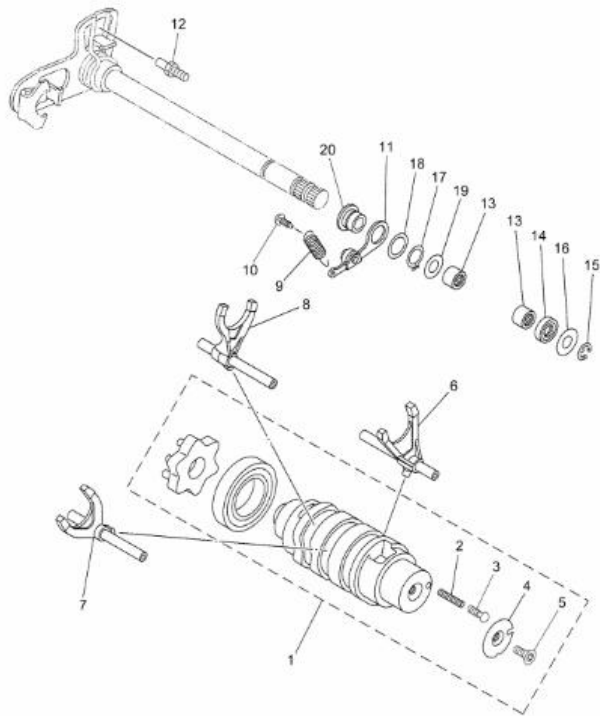


Rel	Teile Nummer	Beschreibung	Stk	Bemerkung
1	5VK-E6111-00	ZAHNRAD, PRIMARANTRIEB	1	
2	90282-07001	PASSFEDER	1	
3	90209-20012	SCHEIBE	1	
4	90215-20X00	SICHERUNGSSCHEIBE	1	
5	90170-20274	MUTTER	1	
6	5VK-E6150-10	PRIMARABTRIEBSRAD KOMPL.	1	
7	5VK-E6371-00	KUPPLUNGSNABE	1	
8	5VK-E6351-00	DRUCKPLATTE 1	1	
9	93306-00304	LAGER	1	
10	5VK-E6325-00	KUPPLUNGSSCHEIBE 2	6	
11	22U-16321-00	REIBSCHEIBE	4	
12	90501-26X00	DRUCKFEDER	5	
13	90119-06105	SCHRAUBE, MIT SCHEIBE	5	
14	5VK-E6154-00	DRUCKPLATTE 1	1	
15	5VK-16331-00	REIBSCHEIBE 2	1	
16	5VK-E6383-00	FEDER, KISSEN	1	
17	5VK-E6384-00	PLATTE, SITZ	1	
18	5TA-16321-00	REIBSCHEIBE	2	
19	90215-20X01	SICHERUNGSSCHEIBE	1	
20	90170-20327	MUTTER	1	
21	4XV-16356-01	SCHUBSTANGE 1	1	
22	5VK-16340-00	SCHUBHEBELEINHEIT	1	
23	90508-16X00	ZUGFEDER	1	
24	5VK-E6382-00	WELLE, SCHUBHEBEL	1	
25	90201-08X19	UNTERLEGSCHIBE	1	
26	99001-07600	SPRENGRING	1	
27	93317-11096	LAGER	1	
28	93102-15212	WELLENDICHTRING	1	
29	93315-31502	LAGER	1	
30	90201-10X17	UNTERLEGSCHIBE	1	
31	93410-10X00	SPRENGRING	1	



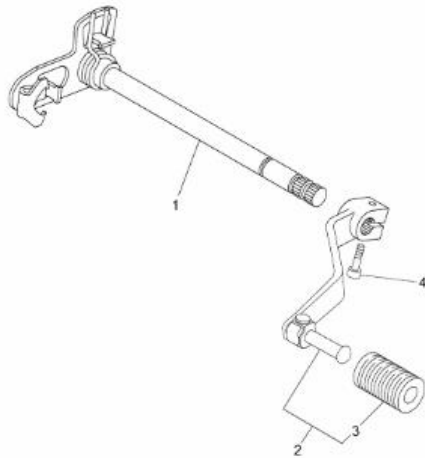
FWD  
2BE1300-L170

Rel	Teile Nummer	Beschreibung	Stk	Bemerkung
1	90209-21X00	SCHEIBE	2	
2	93440-25084	SPRENGRING	3	
3	5VK-E7401-10	HAUPTWELLENEINHEIT	1	
4	5VK-E7141-10	ZAHNRAD, 4. RITZEL (22Z)	1	
5	5VK-E7131-10	ZAHNRAD, 3. RITZEL (20Z)	1	
6	5VK-E7151-10	ZAHNRAD, 5. RITZEL (26Z)	1	
7	90387-21002	HULSE	1	
8	90209-22X00	SCHEIBE	1	
9	90209-21351	SCHEIBE	1	
10	5VK-E7121-10	ZAHNRAD, 2. RITZEL (16Z)	1	
11	93306-205XA	LAGER	1	
12	93306-004XL	LAGER	1	
13	5VK-E7421-10	ANTRIEBSWELLE	1	
14	5VK-E7221-10	ZAHNRAD, 2. GANG (26Z)	1	
15	90209-26348	SCHEIBE	1	
16	93440-28062	SPRENGRING	1	
17	5VK-E7251-10	ZAHNRAD, 5. GANG (20Z)	1	
18	5VK-E7231-10	ZAHNRAD, 3. GANG (23Z)	1	
19	90209-21X00	SCHEIBE	1	
20	93440-25084	SPRENGRING	1	
21	5VK-E7241-10	ZAHNRAD, 4. GANG (20Z)	1	
22	5VK-E7211-10	ZAHNRAD, 1. GANG (30Z)	1	
23	90201-208G4	UNTERLEGSCHIBE	1	
24	93410-20825	SPRENGRING	1	
25	93306-305X4	LAGER	1	
26	90387-25802	HULSE	1	
27	93210-22X00	O-RING	1	
28	93102-35368	WELLENDICHTRING	1	
29	5VK-E7471-00	PLATTE, DECKEL	1	
30	90101-06X26	SCHRAUBE	2	
31	93306-004XM	LAGER	1	
32	5VK-E7460-10	ANTRIEBSKETTENRAD (13Z)	1	
33	90215-21X00	SICHERUNGSSCHEIBE	1	
34	90179-18003	MUTTER	1	



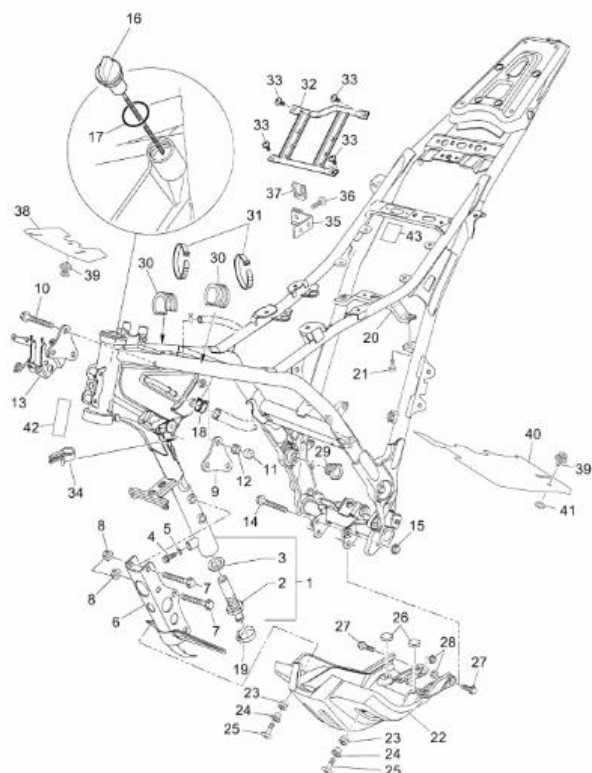
11D6300-J180

Ref	Teile Nummer	Beschreibung	Stk	Bemerkung
1	5VK-E8540-10	SCHALTNOCKENWEINHEIT	1	
2	90501-06X00	DRUCKFEDER	1	
3	5VK-E8542-00	LEERLAUFSTUCK	1	
4	5VK-E8566-00	SEITENPLATTE 2	1	
5	90149-05X05	SCHRAUBE	1	
6	5VK-E8501-00	SCHALTGABEL 1	1	
7	5VK-E8502-00	SCHALTGABEL 2	1	
8	5VK-E8503-00	SCHALTGABEL 3	1	
9	5VK-E8144-00	HALTER, FEDER	1	
10	132-16346-00	HAKEN, FEDER	1	
11	5JW-18140-00	ANSCHLAGHEBELEINHEIT	1	
12	5VK-18127-00	SCHRAUBENANSCHLAG	1	
13	93315-11206	LAGER	2	
14	93102-12106	WELLENDICHTRING(SD 12-22-6)	1	
15	99001-10600	SPRENGRING	1	
16	90201-12X06	UNTERLEGSCHIBE	1	
17	93410-17X00	SPRENGRING	1	
18	90201-17X01	UNTERLEGSCHIBE	1	
19	90201-12X05	UNTERLEGSCHIBE	1	
20	5VK-E8699-00	NABE 1	1	



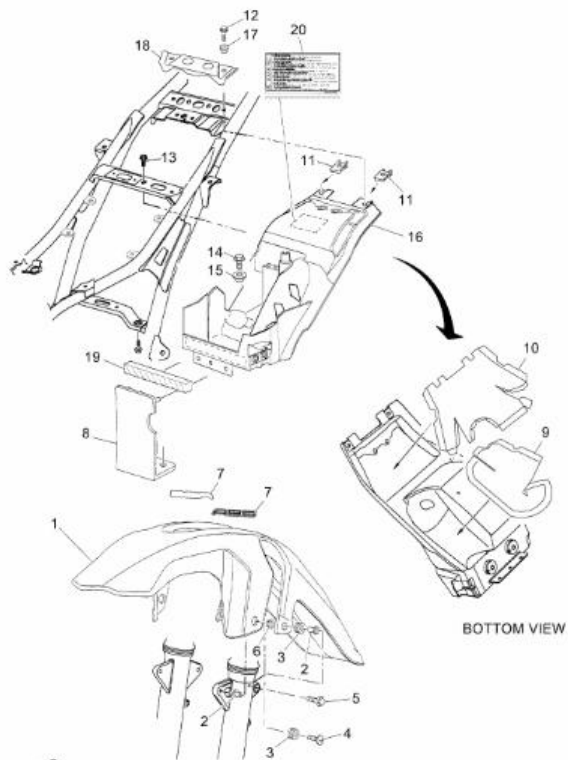
Rel	Teile Nummer	Beschreibung	Stk	Bemerkung
1	5VK-18101-00	SCHALTWELLENEINHEIT	1	
2	11D-E8110-00	SCHALTPEDALEINHEIT	1	
3	5VK-E8113-00	DECKEL,SCHALTPEDAL	1	
4	91317-06020	SCHRAUBE	1	





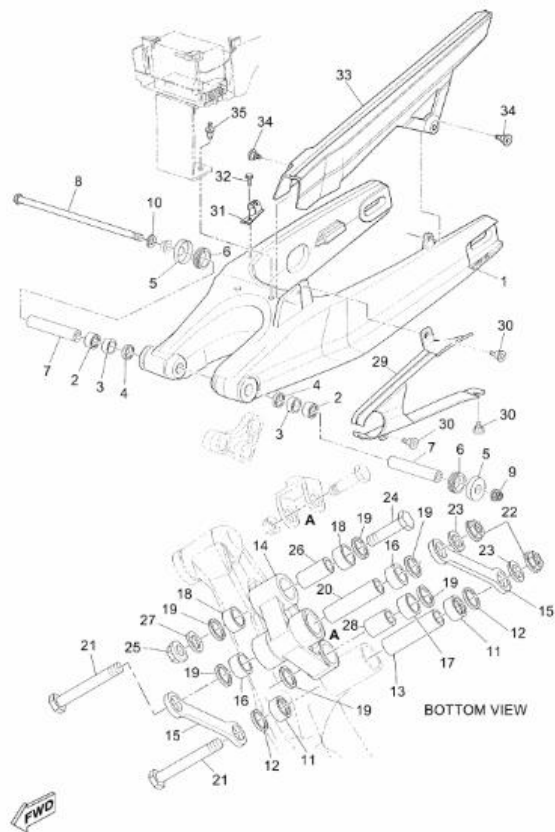
Rel	Teile Nummer	Beschreibung	Stk	Bemerkung
1	56P-F1110-10-98	RAHMEN KOMPL.	1	LGB FOR BWC1,SMX
2	5VK-F1756-00	NETZ, FILTER	1	
3	90430-22123	DICHTUNG	1	
4	9581M-08012	FLANSCHSCHRAUBE	1	
5	90430-08119	DICHTUNG	1	
6	11D-F1400-00	MOTORKONSOLE KOMPL.	1	
7	95817-10070	FLANSCHSCHRAUBE	4	
8	95607-10200	SELBSTSICHERNDE MUTTER	4	
9	11D-F1315-00	STUTZE, MOTOR 2	1	
10	90105-10212	SCHRAUBE	3	
11	5YK-F1399-00	KAPPE	3	
12	95607-10200	SELBSTSICHERNDE MUTTER	3	
13	11D-F1410-00	MOTORKONSOLE KOMPL.	1	
14	90105-10733	SCHRAUBE	1	
15	95607-10200	SELBSTSICHERNDE MUTTER	1	
16	11D-F1761-00	STANDANZEIGE	1	
17	93210-19123	O-RING	1	
18	90467-17800	KLEMME	1	
19	90450-20X01	SCHLAUCHSCHELLE	1	
20	11D-F1344-00	KONSOLE, BATTERIEKASTEN	1	
21	9581M-06012	FLANSCHSCHRAUBE	2	
22	11D-F1471-00	SCHUTZ, MOTOR	1	
23	90480-12072	GUMMITULLE	2	
24	90387-065J6	HULSE	2	
25	90154-06061	KLEMMSCHRAUBE	2	
26	2J5-21732-00	DICHTUNG 1	2	
27	95817-10035	FLANSCHSCHRAUBE	2	
28	95607-10200	SELBSTSICHERNDE MUTTER	2	
29	11D-F1494-00	MUTTER	1	
30	56P-F4183-00	DAMPFUNGSLAGER 3	2	
31	90464-90X00	SCHELLE	2	
32	56P-F175T-01	KONSOLE 1	1	
33	90111-06095	SCHRAUBE	4	
34	90464-10X03	SCHELLE	1	
35	56P-F172M-00	KONSOLE 3	1	
36	9581L-06012	FLANSCHSCHRAUBE	1	





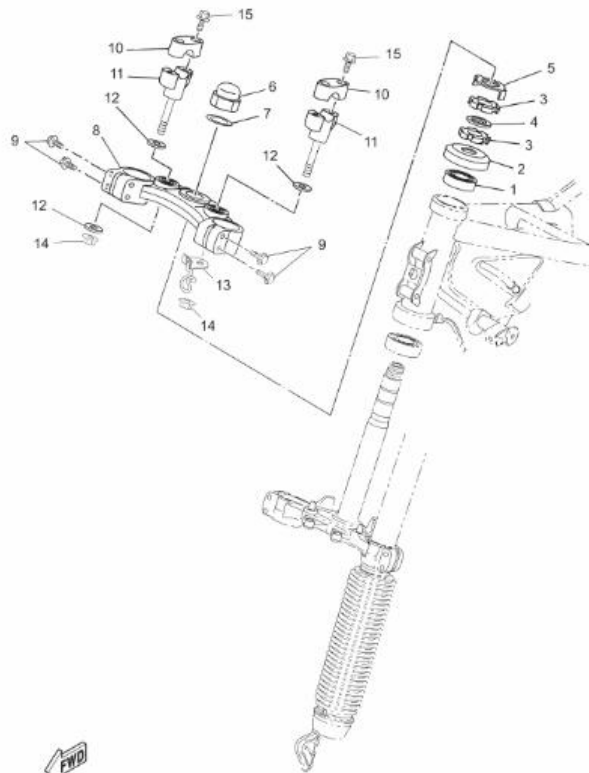
56P1300-K210

Rel	Teile Nummer	Beschreibung	Stk	Bemerkung
	1	11D-F1511-00-P0	1	FOR SMX
	2	90387-065J6	4	
	3	90480-12497	4	
	4	90154-06061	2	
	5	95024-06025	2	
	6	90179-06403	2	
	7	56P-F1578-10	2	UR FOR SMX
	8	11D-F1629-00	1	
	9	56P-F174S-00	1	
	10	56P-F174T-00	1	
	11	2WV-F1736-00	2	
	12	95807-06016	2	
	13	95807-06008	1	
	14	95807-06020	2	
	15	90387-06202	2	
	16	56P-F160E-00	1	
	17	90387-06X02	2	
	18	56P-F117F-00	1	
	19	11D-F177N-00	1	
	20	11D-F819R-10	1	



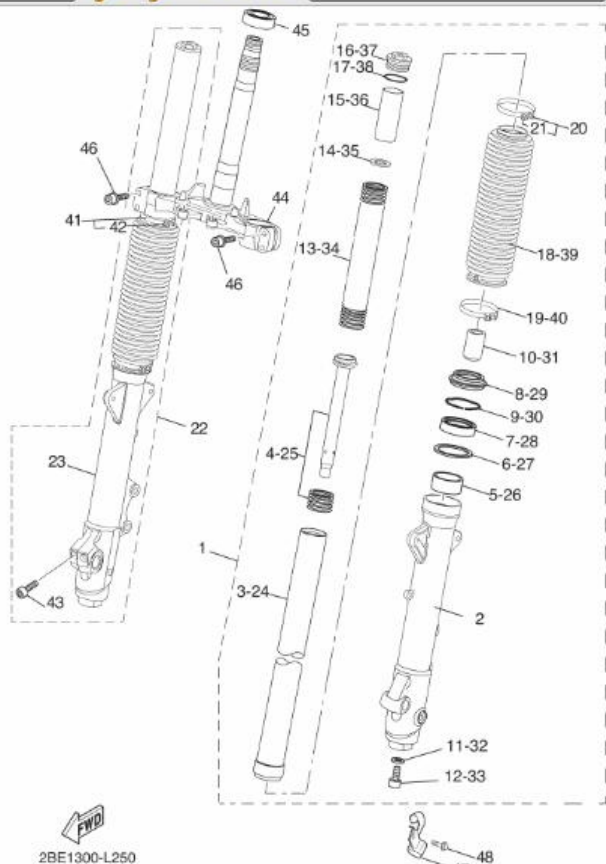
Rel	Teile Nummer	Beschreibung	Stk	Bemerkung	
	1	11D-F2110-00	HINTERRADSCHWINGE KOMPL	1	
	2	93315-22251	LAGER	2	
	3	90380-22111	MASSIVBUCHSE	2	
	4	93106-22019	WELLENDICHTRING (DC 22-20)	2	
	5	30X-2219X-00	DECKEL	2	
	6	93108-35004	WELLENDICHTRING (35-41-8)	2	
	7	11D-F2123-00	BUCHSE 1	2	
	8	4YR-22141-10	DREHWELLE	1	
	9	95604-16200	SELBSTSICHERNDE MUTTER	1	
	10	90201-16021	UNTERLEGSCHIBE	1	
	11	93317-21746	LAGER	2	
	12	93109-17071	WELLENDICHTRING	2	
	13	90387-126Y1	HULSE	1	
	14	11D-F217A-00	VERBINDUNGSARM	1	
	15	5JN-F217M-00	ARM 1	2	
	16	93317-21746	LAGER	2	
	17	93317-31771	LAGER	1	
	18	93315-31758	LAGER	2	
	19	93109-17071	WELLENDICHTRING	6	
	20	90387-126Y1	HULSE	1	
	21	90109-12X00	SCHRAUBE	2	
	22	90185-12119	SELBSTSICHERNDE MUTTER	2	
	23	90201-124G9	UNTERLEGSCHIBE	2	
	24	90101-12002	SCHRAUBE	1	
	25	95617-12100	SCHRAUBENMUTTER	1	
	26	90387-124V0	HULSE	1	
	27	90201-124G9	UNTERLEGSCHIBE	1	
	28	90387-127W0	HULSE	1	
	29	11D-F2151-00	SCHUTZDICHTUNG	1	
	30	1C3-22969-10	ZYLINDERKOPFSCHRAUBE, 1	4	
	31	56P-F1823-00	SCHLAUCHKLEMME	1	
	32	95027-06012	FLANSCHSCHRAUBE	1	
	33	11D-F2311-00	KETTENKASTEN	1	
	34	1C3-22969-10	ZYLINDERKOPFSCHRAUBE, 1	3	
	35	90269-08066	NIET	2	



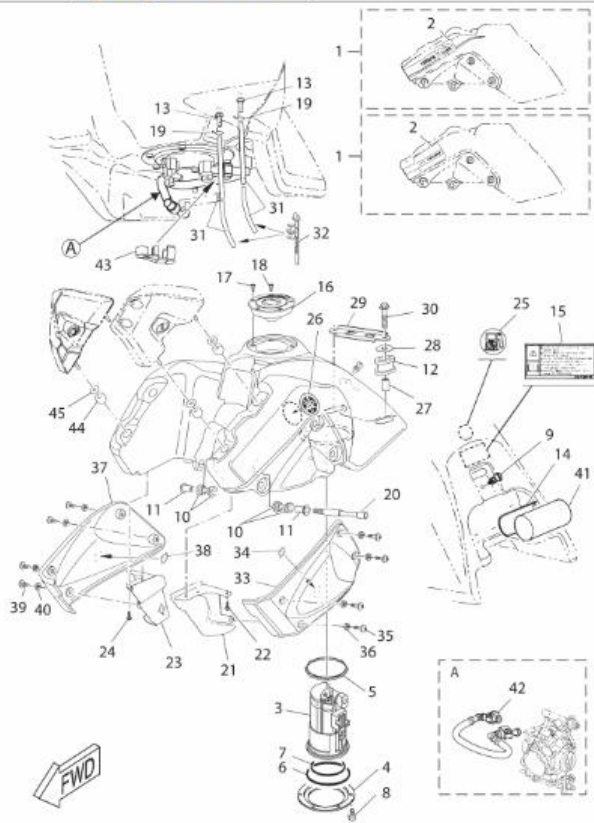


1BE1300-L240

Ref	Teile Nummer	Beschreibung	Stk	Bemerkung
1	93332-00001	LAGER	1	
2	1W1-23416-00	DECKEL, KUGELLAUFRING 2	1	
3	90179-25615	MUTTER	2	
4	90202-26142	UNTERLEGSCHIBE	1	
5	3YF-23418-00	SPEZIALSCHEIBE	1	
6	90176-22081	KRONENMUTTER	1	
7	90201-220T0	UNTERLEGSCHIBE	1	
8	11D-F3430-00	LENKERKRONE	1	
9	90105-08154	SCHRAUBE	4	
10	1E6-23441-10-35	LENKERHALTER, OBEN	2	SL FOR BWC1,SMX
11	3AJ-23442-00-35	LENKERHALTER, UNTEN	2	SL FOR BWC1,SMX
12	90201-10141	UNTERLEGSCHIBE	3	
13	56P-F331E-00	KABELFUHRUNG	1	
14	95607-10200	SELBSTSICHERNDE MUTTER	2	
15	90105-08154	SCHRAUBE	4	



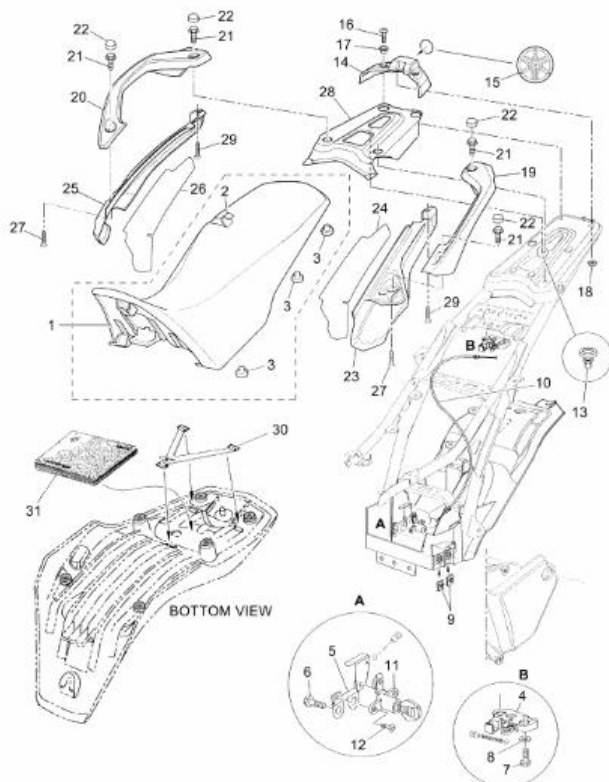
Rel	Teile Nummer	Beschreibung	Stk	Bemerkung
1	56P-23102-10	GABELBEIN (LINKS)	1	
2	56P-23126-10	AUSSERES ROHR 1(LINK)	1	
3	56P-23110-10	INNERES GABELBEINROHR 1	1	
4	56P-23170-10	ZYLINDER KOMPL. VORDERRAD	1	
5	5EB-23125-00	GLEITMETALL 1	1	
6	4V4-23146-L0	SCHEIBE, WELLENDICHTRING	1	
7	2VM-23145-L0	WELLENDICHTRING	1	
8	2VM-23144-L0	STAUBDICHTUNG	1	
9	4V4-23153-L0	SPRENGRING	1	
10	4YR-23173-00	KONUSSPINDEL	1	
11	509-23158-L0	DICHTUNG	1	
12	3D8-23181-00	INNENSECHSKANTSCHRAUBE	1	(KAYABA MODEL)
13	56P-23141-10	FEDER,VORDERRADGABEL	1	
14	3LR-23149-00	SCHEIBE, FEDER OBEN	1	
15	3YF-23118-00	ABSTANDHALTER	1	
16	3TJ-23111-00	SCHRAUBE KAPPE	1	
17	4V4-23188-L0	O-RING	1	
18	11D-23191-10	MANSCHETTE	1	
19	11D-23489-10	BAND	1	
20	4V4-23192-L0	BAND	1	
21	98507-04016	SCHRAUBE	1	
22	56P-23103-10	GABELBEIN (RECHTS)	1	
23	11D-23136-10	AUSSERES ROHR 2 (RECHT)	1	
24	56P-23110-10	INNERES GABELBEINROHR 1	1	
25	56P-23170-10	ZYLINDER KOMPL. VORDERRAD	1	
26	5EB-23125-00	GLEITMETALL 1	1	
27	4V4-23146-L0	SCHEIBE, WELLENDICHTRING	1	
28	2VM-23145-L0	WELLENDICHTRING	1	
29	2VM-23144-L0	STAUBDICHTUNG	1	
30	4V4-23153-L0	SPRENGRING	1	
31	4YR-23173-00	KONUSSPINDEL	1	
32	509-23158-L0	DICHTUNG	1	
33	3D8-23181-00	INNENSECHSKANTSCHRAUBE	1	(KAYABA MODEL)
34	56P-23141-10	FEDER,VORDERRADGABEL	1	
35	3LR-23149-00	SCHEIBE, FEDER OBEN	1	
36	3YF-23118-00	ABSTANDHALTER	1	



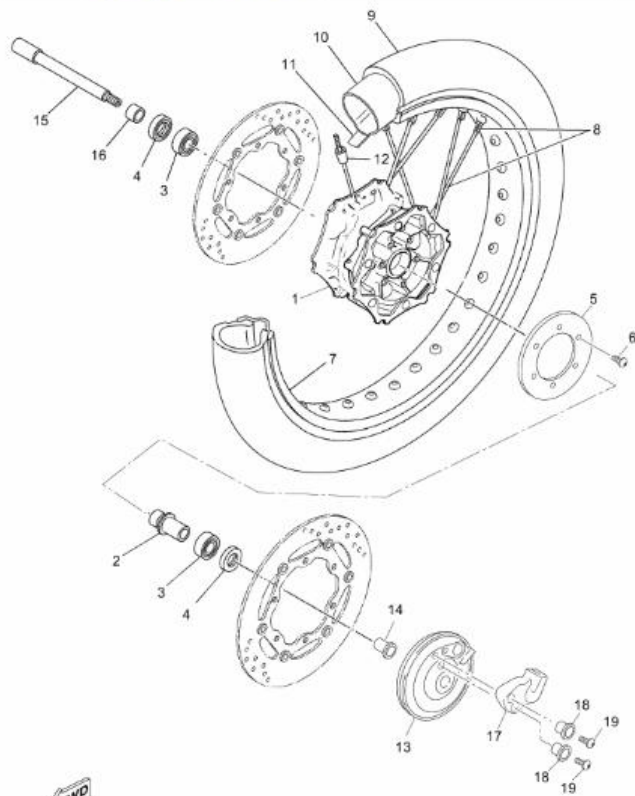
2BE1300-L260

Rel	Teile Nummer	Beschreibung	Stk	Bemerkung
1	56P-WF411-00-P1	KRAFTSTOFFTANK KOMPL.	1	FOR SMX
2	11D-F4230-10	AUFKLEBERSATZ	1	UR FOR SMX
3	56P-13907-00	KRAFTSTOFFPUMPE KOMPL.	1	
4	56B-F4491-10	KONSOLE, KRAFTSTOFFPUMPE	1	
5	19B-24486-01	O-RING	1	
6	93210-92X01	O-RING	1	
7	93211-04X00	O-RING	1	
8	91317-06016	SCHRAUBE	6	
9	11D-F4717-00	BEFESTIGUNGSSCHRAUBE, SIT	1	
10	11D-F4181-00	DAMPFUNGSLAGER 1	4	
11	11D-F4120-00	HULSE	2	
12	11D-F4182-00	DAMPFUNGSLAGER 2	2	
13	5YK-F4478-00	VERBINDUNG	2	
14	11D-F8170-00	HALTER, WERKZEUG	1	
15	11D-F1568-00	WARNSCHLD	1	
16	39P-24602-00	VERSCHLUSSKAPPE KOMPL.	1	
17	90110-05112	INNENSECHSKANTSCHRAUBE	3	
18	91317-05010	SCHRAUBE	1	
19	90467-09006	KLEMME	2	
20	11D-F4243-00	STANGE 1	2	
21	11D-F4115-00	STUTZE, KRAFTSTOFFTANK 1	1	
22	95027-06014	FLANSCHSCHRAUBE	3	
23	11D-F4116-00	STUTZE, KRAFTSTOFFTANK 2	1	
24	95027-06014	FLANSCHSCHRAUBE	3	
25	4SU-F415E-00	WARNSCHILD	1	
26	11D-F413B-00	EMBLEM	2	FOR SMX
27	90387-087L3	HULSE	2	
28	90201-08M03	UNTERLEGSCHIBE	2	
29	11D-F4192-00	KONSOLE, KRAFTSTOFFTANK 2	1	
30	95817-08040	FLANSCHSCHRAUBE	2	
31	11D-F4318-00	UBERLAUFROHR	2	
32	5BR-F1335-00	KLEMME, KABELBAUM 1	2	215X7.0
33	11D-F137W-00	LUFTSTUTZEN 1	1	
34	11D-F836U-00	DAMPFUNGSLAGER	1	
35	90111-06X19	SCHRAUBE	4	
36	90201-06X28	UNTERLEGSCHIBE	4	



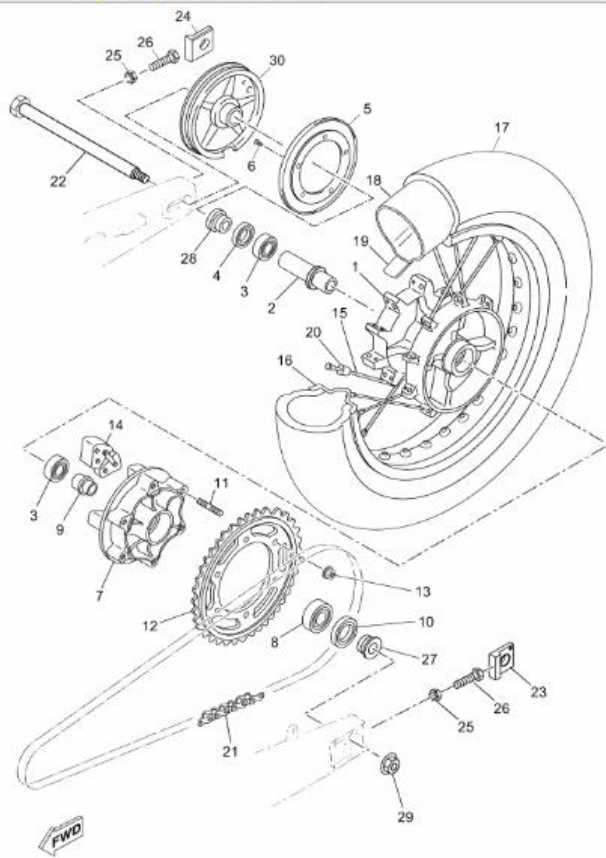


Rel	Teile Nummer	Beschreibung	Stk	Bemerkung
1	56P-F4770-00	SEMI-DOPPELSITZ KOMPL.	1	
2	11D-F4731-10	DECKEL, DOPPELSITZ	1	GELBES NAHEN
3	5YK-F4741-00	KISSEN, SITZ	6	
4	5AD-F4780-00	SITZSCHLOSS KOMPL.	1	
5	11D-F175H-00	STUTZE, SCHLOSS	1	
6	90105-05016	SCHRAUBE	2	
7	92017-06020	SCHRAUBE	2	
8	90201-06X04	UNTERLEGSCHIBE	2	
9	90183-05812	FEDERMUTTER	2	
10	11D-F478E-00	SEIL, SITZHAKEN	1	
11	2TV-W2470-00	ROTORSATZ	1	
12	92017-06014	SCHRAUBE	2	
13	90338-05008	VERSCHLUSS	1	
14	11D-F471K-00	SCHLUSSBLECH 1	1	
15	11D-F176B-00	MARKIERUNG	1	
16	90111-06X19	SCHRAUBE	2	
17	90387-06X01	HULSE	2	
18	95602-06200	SELBSTSICHERNDE MUTTER	2	
19	11D-F474A-00	HALTEGRIF	1	
20	11D-F474W-00	HALTEGRIF 2	1	
21	95817-08030	FLANSCHSCHRAUBE	4	
22	11D-F4481-00	KAPPE	4	
23	11D-F4845-01	DECKEL 1	1	
24	56P-F172S-00	ISOLATOR 3	1	
25	11D-F4846-01	DECKEL 2	1	
26	56P-F173S-00	ISOLATOR 4	1	
27	97707-40010	BLECHSCHRAUBE	2	
28	11D-F4844-00	DECKEL,3	1	
29	97707-40014	BLECHSCHRAUBE	2	
30	11D-F483H-00	GUMMISPANNER	1	
31	2BD-F8199-E0	BETRIEBSANLEITUNG	1	UR ENGLISCH
31	2BD-F8199-F0	BETRIEBSANLEITUNG	1	UR FRANZOSISCH
31	2BD-F8199-G0	BETRIEBSANLEITUNG	1	UR DEUTSCH
31	2BD-F8199-H0	BETRIEBSANLEITUNG	1	UR ITALIENISCH
31	2BD-F8199-S0	BETRIEBSANLEITUNG	1	UR SPANISCH

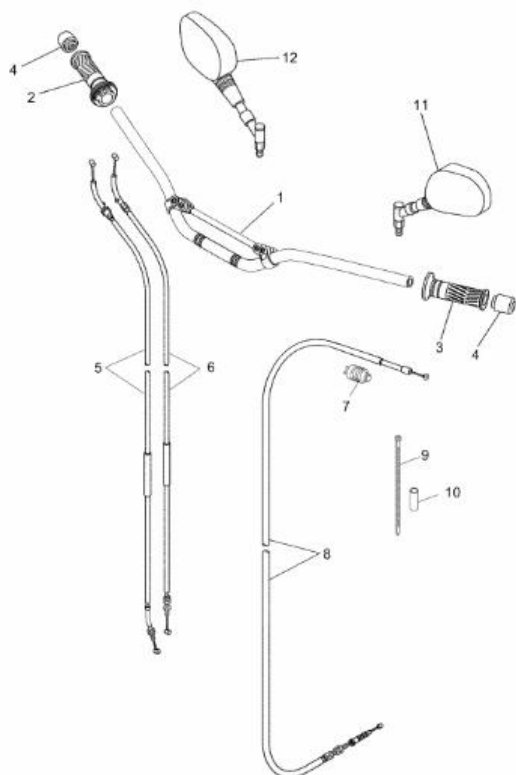


56P1300-K280

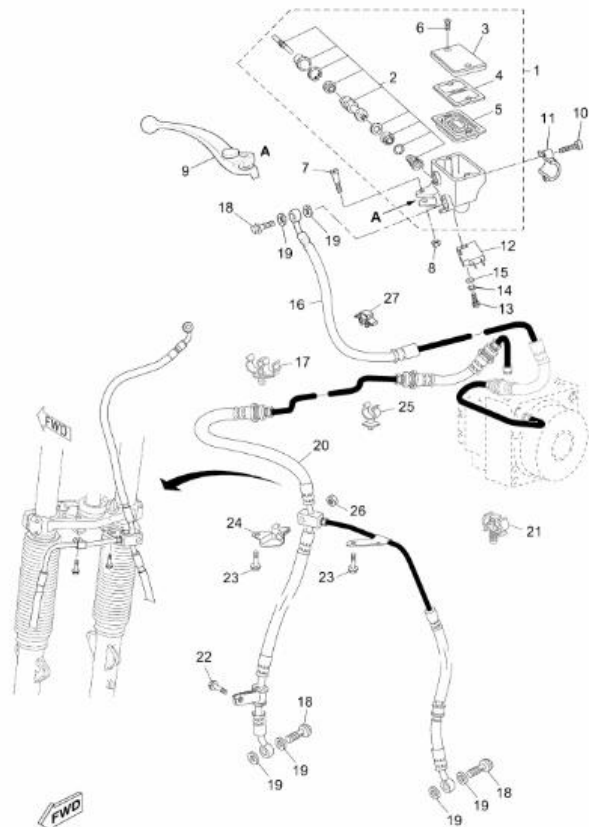
Ref	Teile Nummer	Beschreibung	Stk	Bemerkung
1	56P-F5111-00	RADNABE, VORNE	1	
2	11D-F5117-00	ABSTANDHALTER, LAGER	1	
3	93306-203XN	LAGER	2	
4	93106-23002	WELLENDICHTRING	2	
5	56P-2517G-00	ROTOR, IMPULSGEBER	1	
6	90149-05029	SCHRAUBE	6	
7	94418-21X00	FELGE (1.85-21)	1	
8	11D-F5104-01	SPEICHENSATZ, VORNE	1	
9	*	REIFEN (90/90-21 M/C 54S)	1	LM PIRELLI SCORPION
10	*	ROHR ( 21 )	1	LM
11	*	FELGENBAND (21)	1	LM
12	3HT-25398-00	AUSGLEICHGEWICHT, RAD (150)	1	UN
13	56P-F517A-00	GEHAUS, IMPULLSGEBER	1	
14	56P-F5183-00	HULSE, RAD	1	
15	5VK-25181-00	RADACHSE, VORNE	1	
16	5VK-F5186-00	HULSE, RAD	1	
17	56P-F5188-00	KAPPE	1	
18	90387-06X34	HULSE	2	
19	92017-06012	SCHRAUBE	2	



Rel	Teile Nummer	Beschreibung	Stk	Bemerkung	
	1	56P-F5311-00	RADNABE, HINTEN	1	
	2	56P-F53W0-00	ABSTANDHALTER KOMPL.	1	
	3	93306-20348	LAGER	2	
	4	93106-23002	WELLENDICHTRING	1	
	5	56P-2517G-00	ROTOR, IMPULSGEBER	1	
	6	90149-05029	SCHRAUBE	6	
	7	5VK-25366-00	KUPPLUNG, NABE	1	
	8	93306-30437	LAGER	1	
	9	1VJ-25377-00	HULSE, RAD	1	
	10	93106-30029	WELLENDICHTRING	1	
	11	90116-10485	STEBOLZEN	6	
	12	5VK-25445-01	ABTRIEBSKETTENRAD (45Z)	1	
	13	95607-10200	SELBSTSICHERNDE MUTTER	6	
	14	5Y1-25364-00	DAMPFER	4	
	15	5VK-F5304-01	SPEICHENSATZ, HINTEN	1	
	16	94427-17X00	FELGE	1	
	17	*	REIFEN (130/80-17 M/C 85S)	1	LM PIRELLI SCORPION
	18	*	ROHR ( 21 )	1	LM
	19	*	FELGENBAND (21)	1	LM
	20	3HT-25398-00	AUSGLEICHGEWICHT, RAD (150)	1	UN
	21	9456X-08110	KETTE (520ZRA-110L)	1	
	22	10S-25381-00	RADACHSE	1	
	23	10S-F5388-00	KETTENSANNER 1	1	
	24	10S-F5389-00	KETTENSANNER 2	1	
	25	95707-08500	FLANSCHMUTTER	2	
	26	90101-08777	SCHRAUBE	2	
	27	90387-17801	HULSE	1	
	28	56P-F5183-00	HULSE, RAD	1	
	29	95604-16200	SELBSTSICHERNDE MUTTER	1	
	30	56P-F537A-00	GEHAUS, IMPULSGEBER	1	

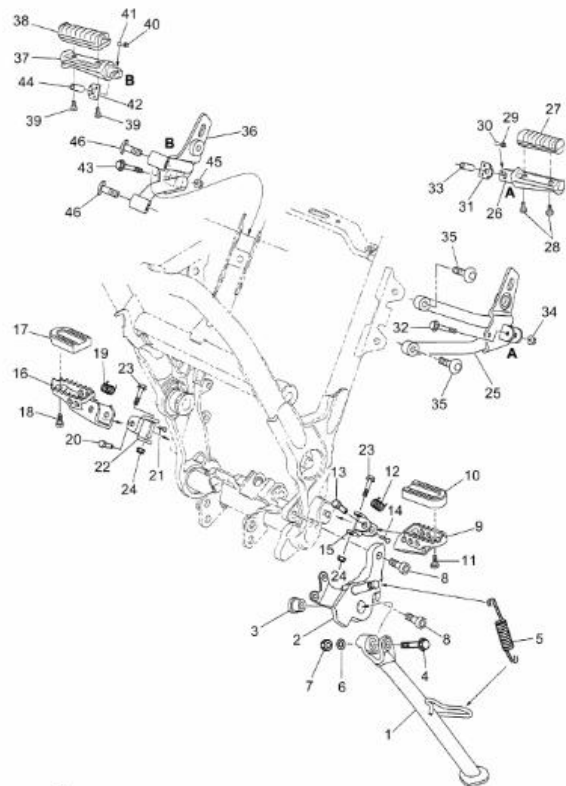


Rel	Teile Nummer	Beschreibung	Stk	Bemerkung
	1	11D-F6111-00	LENKER	1
	2	4YR-26240-02	GRIFF KOMPL.	1
	3	4YR-26241-02	GRIFF (LINKS)	1
	4	11D-F6246-00	GRIFFENDE	2
	5	5VK-F6311-00	GASSSEIL 1	1
	6	5VK-F6312-00	GASSSEIL 2	1
	7	1E6-26342-00	MANSCHETTE, SEILZUG	1
	8	5VK-F6335-00	KUPPLUNGSSEIL	1
	9	90464-90X00	SCHELLE	1
	10	5YK-F6263-00	VERBINDUNGS STUCK	1
	11	5VK-F6280-00	RUCKBLICKSPIEGEL KOMPL (LI	1
	12	5VK-F6290-00	RUCKBLICKSPIEGEL KOMPL(RE	1



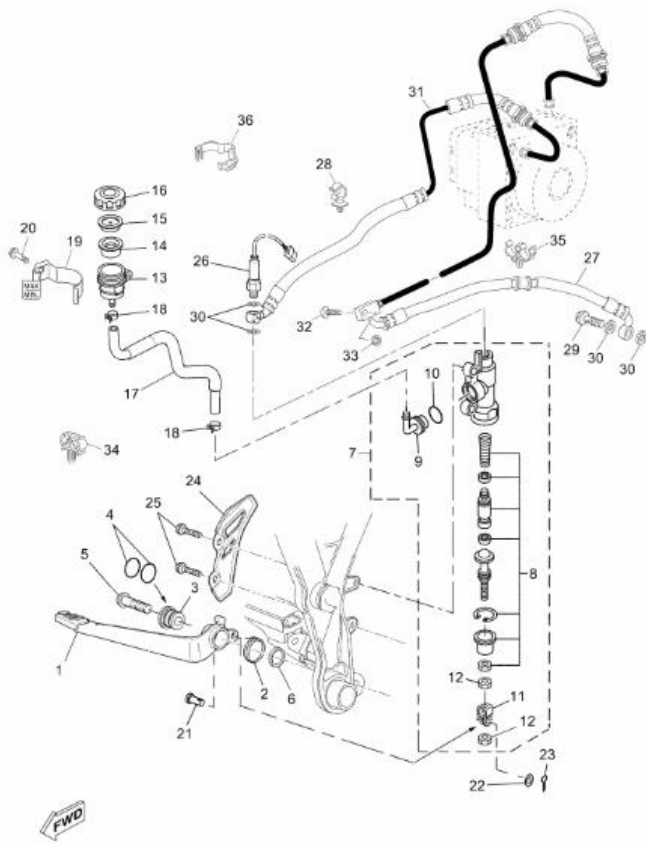
Ref	Teile Nummer	Beschreibung	Stk	Bemerkung
1	2B0-W2587-00	HAUPTBREMSZYLINDER SUBK	1	
2	5VS-W0041-00	HAUPTBREMSZYLINDERSATZ	1	
3	5VS-25852-00	KAPPE, BEHALTER	1	
4	5VS-25855-00	BUCHSE, MEMBRAN	1	
5	20S-25854-00	DICHTUNG, MEMBRAN	1	
6	5VS-2589H-00	SCHRAUBE	2	
7	5VS-2589F-00	SCHRAUBE, HEBEL	1	
8	95617-06100	MUTTER, U	1	
9	5VS-83922-00	HEBEL 2	1	
10	5VS-26332-00	SCHRAUBE	2	
11	5VS-25867-00	KONSOLE, HAUPTBREMSZYL.	1	
12	4HM-83980-00	VORDERRAD-BREMSLICHTSCH	1	
13	98502-04012	ZYLINDERKOPFSCHRAUBE	1	
14	92902-04100	FEDERSCHEIBE	1	
15	92902-04600	SCHEIBE	1	
16	56P-F5872-00	BREMSSCHLAUCH 1	1	
17	90464-14X01	SCELLE	1	
18	90401-10X03	HOHLSCHRAUBE	3	
19	90201-10X07	UNTERLEGSCHIBE	6	
20	56P-F5872-10	BREMSSCHLAUCH 1	1	
21	90464-06X06	SCELLE	3	
22	95024-06012	SCHRAUBE, FLANSCH	2	
23	95827-06012	FLANSCHSCHRAUBE	2	
24	56P-F5876-00	HALTER, BREMSSCHLAUCH 2	1	
25	90464-18X00	SCELLE	1	
26	95707-06500	FLANSCHMUTTER	1	
27	1B9-F5886-00	HALTER, BREMSSCHLAUCH	1	



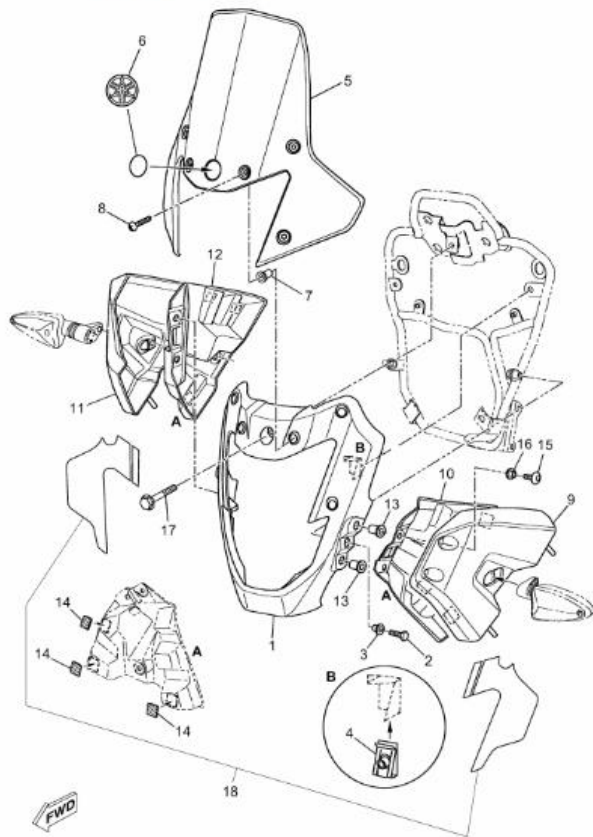


Rel	Teile Nummer	Beschreibung	Stk	Bemerkung
1	56P-F7311-00	SEITENSTANDER	1	
2	11D-F7321-00	KONSOLE, SEITENSTANDER	1	
3	11D-F7313-00	HULSE	1	
4	90105-10X16	SCHRAUBE	1	
5	90506-25X01	ZUGFEDER	1	
6	90201-10X21	UNTERLEGSCHIBE	1	
7	9561M-10100	MUTTER, U	1	
8	90110-10191	INNENSECHSKANTSCHRAUBE	2	
9	3LD-27411-01	FUSSRASTE 1	1	
10	3LD-27413-00	DECKEL, FUSSRASTE	1	
11	91317-06010	SCHRAUBE	1	
12	90508-28777	ZUGFEDER	1	
13	90240-10101	LASTOSENSTIFT	1	
14	91401-25020	SPLINT	1	
15	11D-F7452-01	KONSOLE, FUSSRASTE 1	1	
16	3LD-27421-01	FUSSRASTE 2	1	
17	3LD-27413-00	DECKEL, FUSSRASTE	1	
18	91317-06010	SCHRAUBE	1	
19	90508-28777	ZUGFEDER	1	
20	90240-10101	LASTOSENSTIFT	1	
21	91401-25020	SPLINT	1	
22	11D-F7452-01	KONSOLE, FUSSRASTE 1	1	
23	90105-08053	SCHRAUBE	2	
24	95607-08200	SELBSTSICHERNDE MUTTER	2	
25	11D-F741L-01	KONSOLE 4	1	
26	11D-F743A-00	STANGE, HINTERE FUSSRASTE	1	
27	1B9-F7454-00	DECKEL, FUSSRASTE	1	
28	90157-05079	ZYLINDERSCHRAUBE	2	
29	90501-15001	DRUCKFEDER	1	
30	93501-04011	KUGEL	1	
31	5JJ-27437-01	SPEZIALSCHEIBE	1	
32	95817-06040	FLANSCHSCHRAUBE	1	
33	90387-06014	HULSE	1	
34	95604-06200	SELBSTSICHERNDE MUTTER	1	
35	90110-08221	INNENSECHSKANTSCHRAUBE	2	
36	11D-F742L-01	KONSOLE 5	1	



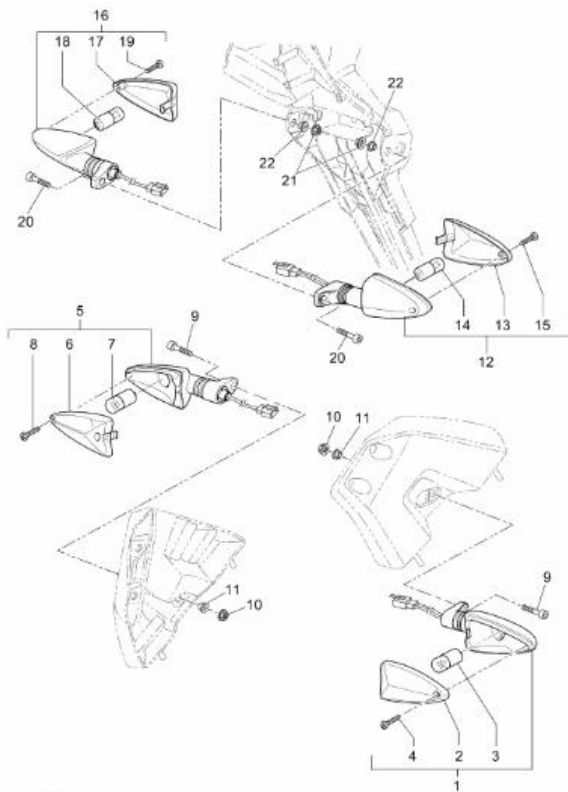


Ref	Teile Nummer	Beschreibung	Stk	Bemerkung
1	11D-F7211-00	BREMSPEDAL	1	
2	11D-F7216-00	FEDER, BREMSPEDAL	1	
3	5YK-F7213-00	HULSE	1	
4	93210-15414	O-RING	2	
5	92017-10045	SCHRAUBE	1	
6	90201-100L3	UNTERLEGSCHIBE	1	
7	56P-2583V-00	H. HAUPTBREMSZYLINDER KOM	1	
8	56P-W0042-50	HAUPTBREMSZYLINDERSATZ	1	
9	2D1-2582A-00	VERBINDUNG	1	
10	4BP-2585F-01	O-RING	1	
11	4BP-27222-02	VERBINDUNG	1	
12	90170-08010	MUTTER	2	
13	4P5-25894-00	TANK, BEHALTER	1	
14	5SL-25854-00	DICHTUNG, MEMBRAN	1	
15	5SL-25855-00	BUCHSE, MEMBRAN	1	
16	5SL-25852-00	KAPPE, BEHALTER	1	
17	56P-25895-00	SCHLAUCH, BEHALTER	1	
18	90467-120A3	KLEMME	2	
19	56P-F582E-00	HALTER, BEHALTER	1	
20	90111-06X05	SCHRAUBE	1	
21	90240-08124	LASTOSENSTIFT	1	
22	90201-08083	UNTERLEGSCHIBE	1	
23	91401-20012	SPLINT	1	
24	11D-F7446-00	PLATTE 2	1	
25	92014-08025	SCHRAUBE	2	
26	11D-H2530-00	STOPPSCHALTER KOMPL.	1	
27	56P-F5873-00	BREMSSCHLAUCH 2	1	
28	90464-06X05	SCHELLE	1	
29	90401-10X03	HOHLSCHRAUBE	1	
30	90201-10X07	UNTERLEGSCHIBE	4	
31	56P-F5873-10	BREMSSCHLAUCH 2	1	
32	92017-06025	SCHRAUBE	1	
33	95707-06500	FLANSCHMUTTER	1	
34	90464-06X00	SCHELLE	1	
35	90464-14X01	SCHELLE	1	
36	90464-14003	SCHELLE	1	

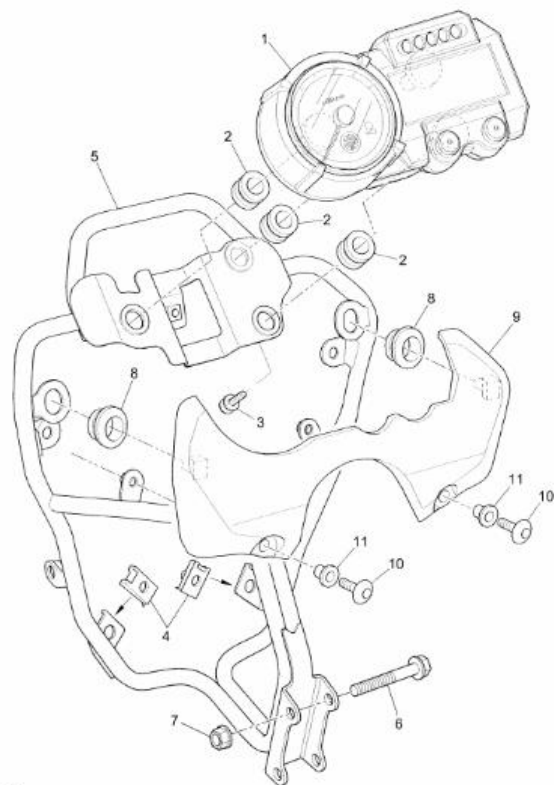


Rel	Teile Nummer	Beschreibung	Stk	Bemerkung
1	11D-F8351-00-P0	KAROSSERIE, VERKLEIDUNG	1	FOR SMX
2	97017-06025	SCHRAUBE	2	
3	90387-06X02	HULSE	2	
4	2WW-F1736-00	MUTTER, PLATTE	2	
5	11D-F8381-10	WINDSCHUTZSCHEIBE	1	
6	11D-F836B-00	MARKIERUNG	1	
7	90179-05523	MUTTER	6	
8	90150-05024	HALBRUNDSCHRAUBE	6	
9	11D-F842M-00	DECKEL	1	
10	11D-F836L-00	VERKLEIDUNG, INNERES 2	1	
11	11D-F842N-00	DECKEL 2	1	
12	11D-F836M-00	VERKLEIDUNG, INNERES 3	1	
13	90179-06520	MUTTER	4	
14	11D-F836U-00	DAMPFUNGLAGER	6	
15	90111-06X20	SCHRAUBE	4	
16	90387-06X09	HULSE	4	
17	95817-06050	FLANSCHSCHRAUBE	1	





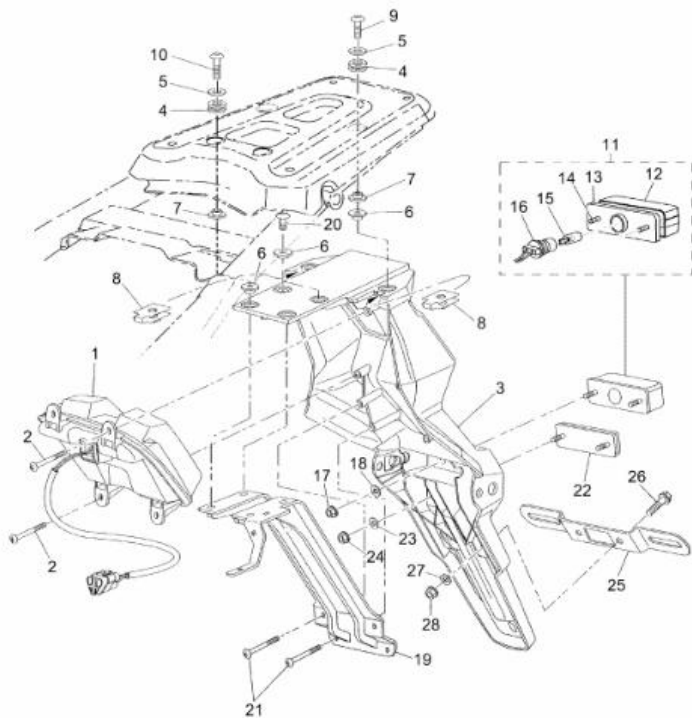
Rel	Teile Nummer	Beschreibung	Stk	Bemerkung
1	11D-H3310-10	VORDERER BLINKER KOMPL. 1	1	
2	22B-H3312-00	SCHUTZGLAS, BLINKER	1	
3	5VK-H3311-00	GLUHLAMPE, BLINKER (12V/10V	1	
4	5D7-H3333-00	SCHRAUBE, SCHUTZGLAS	1	
5	11D-H3320-10	VORDERER BLINKER KOMPL. 2	1	
6	22B-H3322-00	SCHUTZGLAS, BLINKER 2	1	
7	5VK-H3311-00	GLUHLAMPE, BLINKER (12V/10V	1	
8	5D7-H3333-00	SCHRAUBE, SCHUTZGLAS	1	
9	9131M-06020	SCHRAUBE	2	
10	90185-06837	SELBSTSICHERNDE MUTTER	2	
11	90387-06X01	HULSE	2	
12	11D-H3330-11	HINTERER BLINKER KOMPL. 1	1	
13	22B-H3322-00	SCHUTZGLAS, BLINKER 2	1	
14	5VK-H3311-00	GLUHLAMPE, BLINKER (12V/10V	1	
15	5D7-H3333-00	SCHRAUBE, SCHUTZGLAS	1	
16	11D-H3340-11	HINTERER BLINKER KOMPL. 2	1	
17	22B-H3312-00	SCHUTZGLAS, BLINKER	1	
18	5VK-H3311-00	GLUHLAMPE, BLINKER (12V/10V	1	
19	5D7-H3333-00	SCHRAUBE, SCHUTZGLAS	1	
20	9131M-06020	SCHRAUBE	2	
21	90185-06837	SELBSTSICHERNDE MUTTER	2	



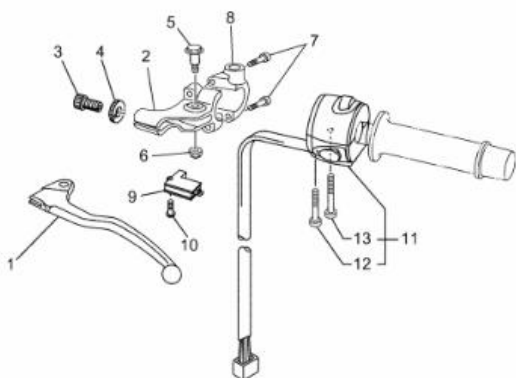
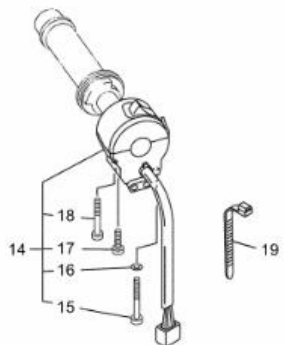
Rel	Teile Nummer	Beschreibung	Stk	Bemerkung
	1	56P-H3500-00	MESSER KOMPL.	1
	2	5CH-H3523-00	DAMPFER	3
	3	90164-05014	BLECHSCHRAUBE	3
	4	2WW-F1736-00	MUTTER, PLATTE	2
	5	56P-F8356-00	STUTZE 1	1
	6	95817-08045	FLANSCHSCHRAUBE	2
	7	95607-08200	SELBSTSICHERNDE MUTTER	2
	8	90480-01558	GUMMITULLE	2
	9	11D-F836K-00	VERKLEIDUNG,INNERES 1	1
	10	90111-06X17	SCHRAUBE	2
	11	90387-06X38	HULSE	2



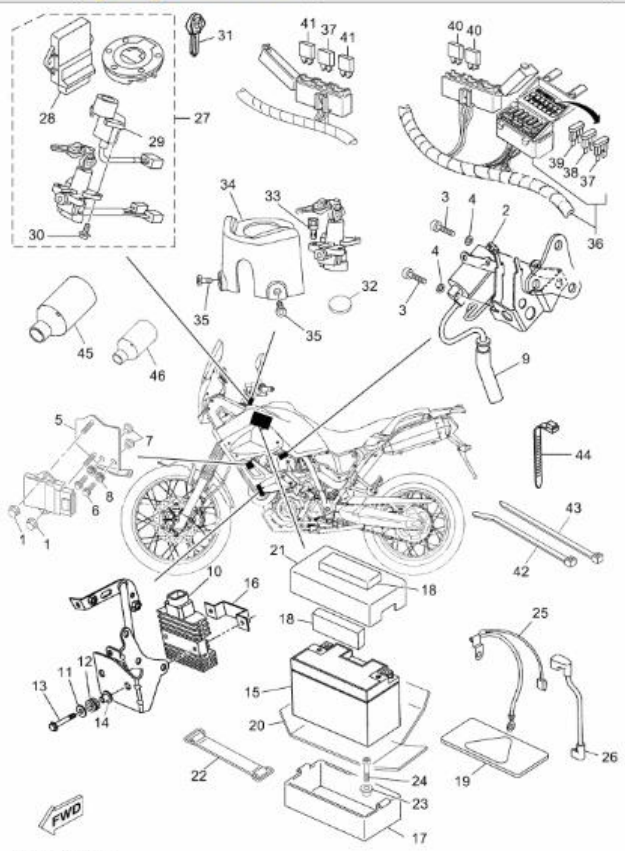




Rel	Teile Nummer	Beschreibung	Stk	Bemerkung
1	56P-H4710-00	SCHLUSSLICHT KOMPL.	1	
2	97707-40012	BLECHSCHRAUBE	4	
3	11D-F1685-00	KONSOLE, ZULASSUNG	1	
4	90480-11006	GUMMITULLE	4	
5	90201-06X14	UNTERLEGSCHIBE	4	
6	90387-06X41	HULSE	6	
7	90387-06X42	HULSE	4	
8	47X-21736-01	MUTTER, PLATTE	2	
9	92017-06020	SCHRAUBE	2	
10	9201L-06025	SCHRAUBE	2	
11	11D-H4745-01	ZULASSUNGS. LEUCHE KOMP	1	
12	5YK-H4749-00	GEHAUSE, ZULASSUNGS. LEUC	1	
13	5YK-H4741-00	FASSUNG, ZULASSUNGS. LEUC	1	
14	9770L-30110	BLECHSCHRAUBE	2	
15	48U-H4744-00	GLUHBIRNE (12V-5W)	1	
16	11D-H4547-01	KABEL, ZULASSUNGS.	1	
17	9570L-05300	FLANSCHMUTTER	2	
18	9290L-05200	SCHEIBE	2	
19	11D-F1670-01	VERSTARKUNG KOMPL.	1	
20	9201L-06014	SCHRAUBE	2	
21	97707-40020	BLECHSCHRAUBE	4	
22	5YK-H5130-00	HINTERER REFLEKTOR KOMPL	1	
23	92907-04200	SCHEIBE	2	
24	9570L-04300	FLANSCHMUTTER	2	
25	56P-H4551-00	KONSOLE, ZULASSUNGS.	1	
26	9581M-06016	FLANSCHSCHRAUBE	2	
27	90201-06X14	UNTERLEGSCHIBE	2	
28	9571L-06300	FLANSCHMUTTER	2	

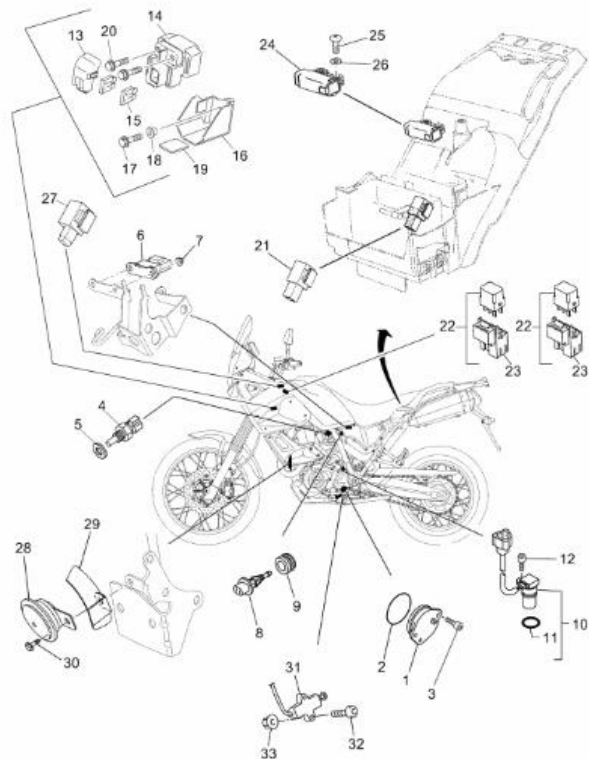


Rel	Teile Nummer	Beschreibung	Stk	Bemerkung
	11D-H3912-00	HEBEL 1	1	
	11D-H2911-00	HALTER, HEBEL 1	1	
	11D-H3951-00	SCHRAUBE, KABELINSTELLE	1	
	5D7-H3927-00	EINSTELLMUTTER	1	
	11D-H3945-00	SCHRAUBE, HEBEL	1	
	90185-06837	SELBSTSICHERNDE MUTTER	1	
	11D-H3546-00	SCHRAUBE	2	
	11D-H2913-00	HEBELHALTER 1, UNTEN	1	
	3YX-82917-01	SCHALTER	1	
	98707-03020	SENKSCHRAUBE	1	
	5VK-83969-00	LENKERSCHALTER 5	1	
	98507-05030	SCHRAUBE	1	
	98507-05045	SCHRAUBE	1	
	5VK-83975-00	LENKERSCHALTER 2	1	
	98507-05055	SCHRAUBE	1	
	92907-05600	SCHEIBE	1	
	98507-05045	SCHRAUBE	1	
	98507-05020	SCHRAUBE	1	
	90464-25004	SCHELLE	4	

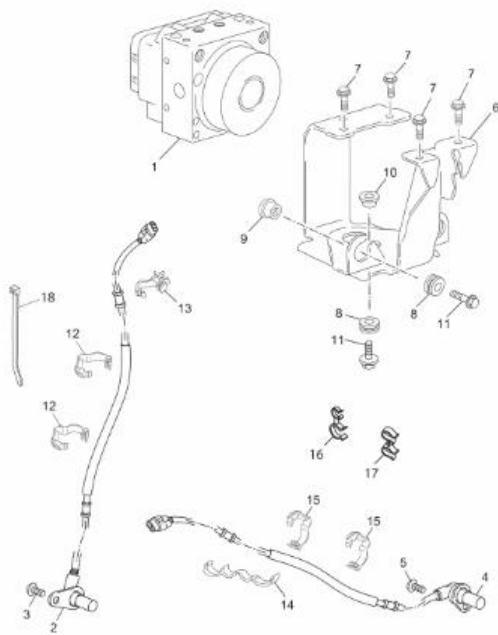


56P1300\_K430

Rel	Teile Nummer	Beschreibung	Stk	Bemerkung
1	9570L-06500	FLANSCHMUTTER	2	
2	4GV-82310-00	ZUNDSPULE KOMPL.	1	
3	9131M-05020	SCHRAUBE	2	
4	9290M-05600	SCHEIBE	2	
5	56P-H5151-00	KONSOLE 3	1	
6	90159-06016	SCHRAUBE, MIT SCHEIBE	2	
7	90387-06X53	HULSE	2	
8	90480-12581	GUMMITULLE	2	
9	5VK-82370-00	KERZENSTECKER KOMPL.	1	
10	4XY-81960-00	GLEICHRICHTER & SPANNUNG	1	
11	90201-06072	UNTERLEGSCHIBE	2	
12	90480-15363	GUMMITULLE	2	
13	95807-06040	FLANSCHSCHRAUBE	2	
14	90387-06042	HULSE	2	
15	5VY-82100-00	BATTERIE KOMPL. (YUASA YTZ1	1	
16	11D-F1287-00	KONSOLE, REGLER	1	
17	56P-F177G-00	BATTERIE KASTEN	1	
18	5YK-F177M-00	POSITIONIERDAMPFER 3	2	
19	56P-F1778-00	POSITIONIERDAMPFER 1	1	
20	56P-H2122-00	SITZ, BATTERIE	1	
21	56P-H2129-00	DECKEL, BATTERIE	1	
22	26H-82131-00	BAND, BATTERIE	1	
23	90387-06648	HULSE	3	
24	95807-06014	FLANSCHSCHRAUBE	3	
25	56P-H2116-00	NEGATIVES KABEL	1	
26	56P-H2117-00	LEITUNGSDRAHT	1	
27	11D-W8250-10	WEGFAHRSPERREN-SATZ	1	
28	11D-8591A-00	REGELEINHEIT	1	
29	5YK-8255P-00	WEGFAHRSPERREN-EINHEIT	1	
30	5SL-82113-01	SCHRAUBE	2	
31	5SL-82511-08	BLANK KEY	1	AP
32	56P-H253D-00	ISOLATOR	1	
33	90109-08195	SCHRAUBE	2	
34	56P-H2568-00	DECKEL	1	
35	90111-05011	SCHRAUBE	2	
36	56P-H2590-00	KABELBAUM KOMPL.	1	



Rel	Teile Nummer	Beschreibung	Stk	Bemerkung
1	1AE-82540-00	LEERLAUFSCHALTER KOMPL.	1	
2	93210-29X00	O-RING	1	
3	90110-06122	INNENSECHSKANTSCHRAUBE	2	
4	5PS-85790-00	WARMESENSOR	1	
5	90430-12X01	DICHTUNG	1	
6	5PS-82380-00	DRUCKGEBER	1	
7	9571L-06300	FLANSCHMUTTER	2	
8	5VU-85886-00	DRUCKGEBER	1	
9	5CA-14435-00	GUMMITULLE	1	
10	11D-83755-00	SENSIBILITAT,GESCHWINIG	1	
11	4D9-81188-00	O-RING	1	
12	91317-06014	SCHRAUBE	1	
13	5SL-82119-10	DECKEL, LEITUNGSDRAHT	1	
14	3P6-81940-00	ANLASSERRELAIS KOMPL(RC19	1	
15	1AE-82151-00	SICHERUNG (30A-BL)	2	
16	56P-H1614-00	SCHUTZ	1	
17	90111-06X17	SCHRAUBE	1	
18	90387-06X41	HULSE	1	
19	56P-F177M-00	POSITIONIERDAMPFER 3	1	
20	95027-06008	FLANSCHSCHRAUBE	2	
21	5VK-81950-40	RELAIS KOMPL (5VK-40)	1	
22	5EA-81950-20	RELAIS KOMPL (5EA-02)	2	
23	5EA-81952-00	HALTER, RELAIS	1	
24	295-H2576-00	NEIGUNGSWINKELSENSOR	1	
25	97007-04025	SCHRAUBE	2	
26	90201-047A2	UNTERLEGSCHIBE	2	
27	4GY-83350-00	BLINKERRELAIS KOMPL.	1	
28	5VK-H3371-00	SIGNALHORN	1	
29	11D-H3376-00	DECKEL, SIGNALHORN	1	
30	9581M-06012	FLANSCHSCHRAUBE	1	
31	5VS-82566-61	SCHALTER, SEITENSTANDER	1	
32	92017-05025	SCHRAUBE	2	
33	95607-05200	SELBSTSICHERNDE MUTTER	2	



2BE1300-L450

Ref	Teile Nummer	Beschreibung	Stk	Bemerkung
1	56P-85930-00	HYDROAGGREGAT	1	
2	56P-85970-00	KABELBAUM KOMPL.	1	
3	92014-06014	SCHRAUBE	1	
4	56P-85980-00	KABELBAUM KOMPL.	1	
5	92014-06014	SCHRAUBE	1	
6	56P-H5991-00	KONSOLE KOMPL.	1	
7	9580M-06012	FLANSCHSCHRAUBE	4	
8	90480-16X00	GUMMITULLE	3	
9	90387-06X54	HULSE	2	
10	90387-06X55	HULSE	1	
11	90119-06X08	SCHRAUBE, MIT SCHEIBE	3	
12	90465-14X00	SCHELLE	2	
13	90464-08189	SCHELLE	1	
14	90464-10233	SCHELLE	1	
15	90464-32X00	SCHELLE	4	
16	90464-14X00	SCHELLE	1	
17	90464-06X06	SCHELLE	1	
18	90464-12013	SCHELLE	2	